



**Drukfilter – Filtre a pression**

**Druckfilter – Pressure filter**

# **VarioPress Pro A**



**Gebruiksaanwijzing – Notice d'utilisation**  
**Bedienungsanleitung – Operation instructions**

**Zuiveren – Purification – Klären – Purifying**

[www.auga.nl](http://www.auga.nl)

**Wij danken u voor de aankoop van dit product en wensen u veel waterplezier.**

**Nous vous remercions d'avoir acheté ce produit et vous souhaitons beaucoup de plaisirs aquatiques.**






**Vielen Dank für den Kauf dieses Produkts und wünschen Ihnen viel Spaß.**

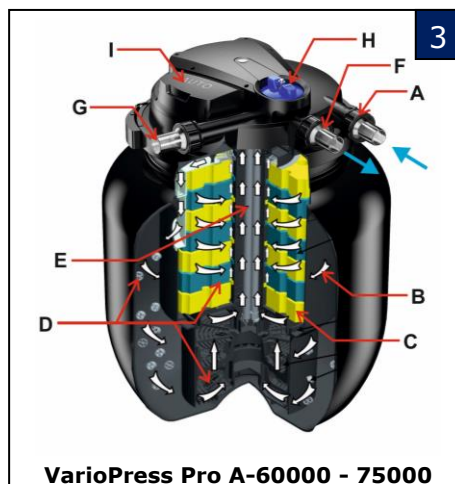
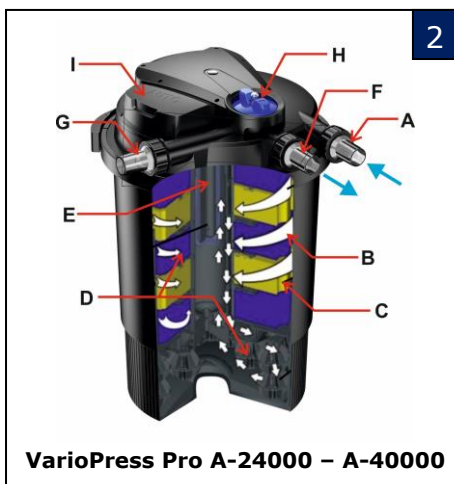
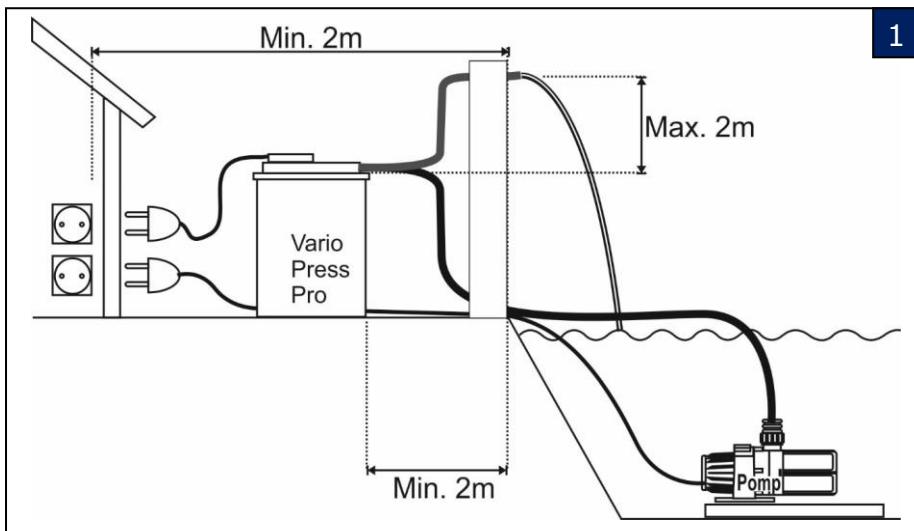
**We thank you for purchasing this product and wish you lots of water fun.**

## **Inhoudsopgave – Table des matières – Inhaltverzeichnis - Index**

Specificaties – Spécifications – Technische Daten – Specifications	2
Afbeeldingen – figure – Bilder – Pictures	3
Gebbruiksaanwijzing (NL)	8
Condition d'utilisation (F)	16
Bedienungsanleitung (D)	24
Operation instructions (GB)	33
Garantiecertificaat – Certificat de garantie – Garantie-Zertifikat Warranty certificate	40

## **Specificaties – Spécifications – Technische Daten - Specifications**

Type VarioPress® Pro	Q max. l/h	H max. m	Volt/Hz	P1 W		 UV-c W	 in m	 in inch	 Ø in mm	 Ø in mm	Art.nr.
				Motor Moteur	UV-c						Art.n°.
A-24000	12000	4	230/50	40	40	36	5	2"	25-32-40-50	32-50	201106
A-40000	13000	4	230/50	40	60	55	5	2"	25-32-40-50	32-50	201107
A-60000	15000	4	230/50	40	60	55	5	2"	25-32-40-50	32-50	201108
A-75000	15000	4	230/50	40	60	55	5	2"	25-32-40-50	32-50	201109

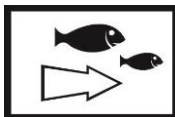


## Symbolen – Symboles – Symbole - Symbols

4



Aanvoerslang/buis  
Tuyau d'alimentation  
Zulaufschlauch/Rohr  
Supply hose/pipe



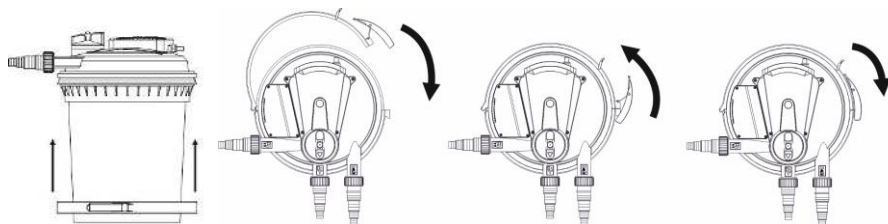
Retourslang/buis  
Tuyau de retour  
Rücklaufschlauch/Rohr  
Return hose/pipe



Vuilwaterslang/buis  
Tuyau des eaux usées  
Abwasserschlauch/Rohr  
Waste water hose/pipe

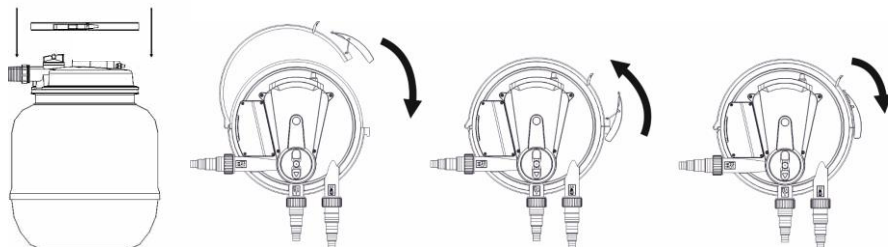
VarioPress Pro A-24000 – A-40000

5

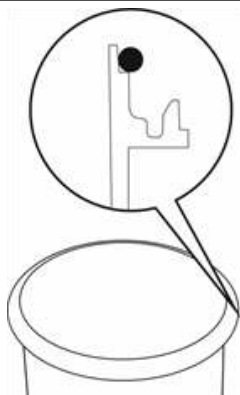


VarioPress Pro A-60000 - 75000

6



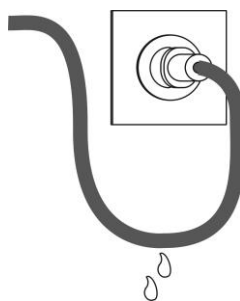
7

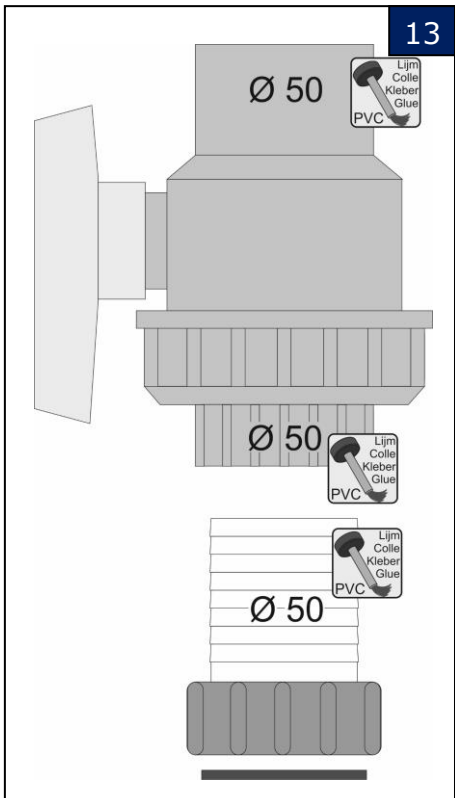
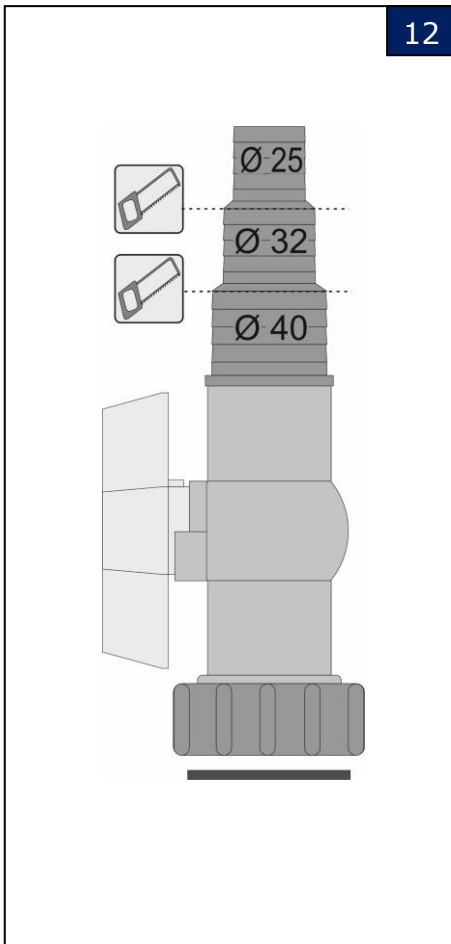
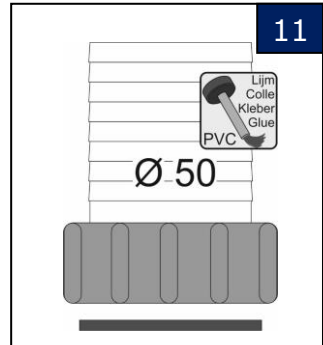
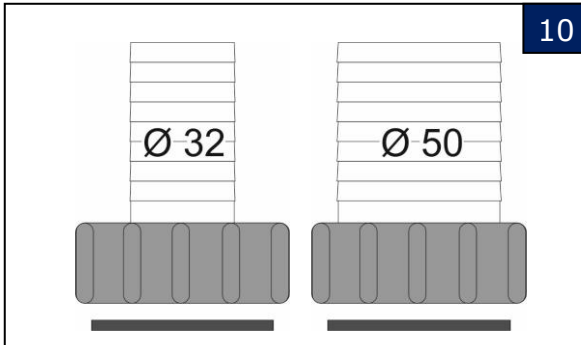


8

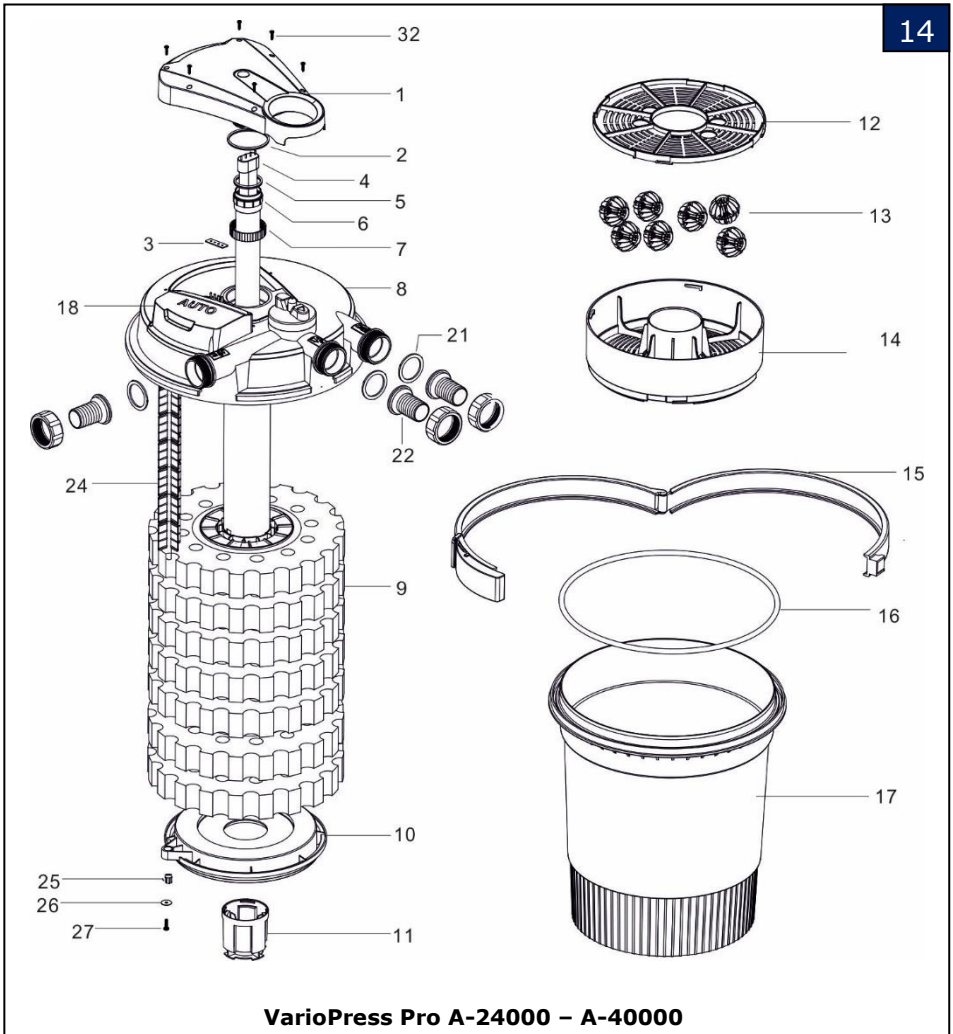


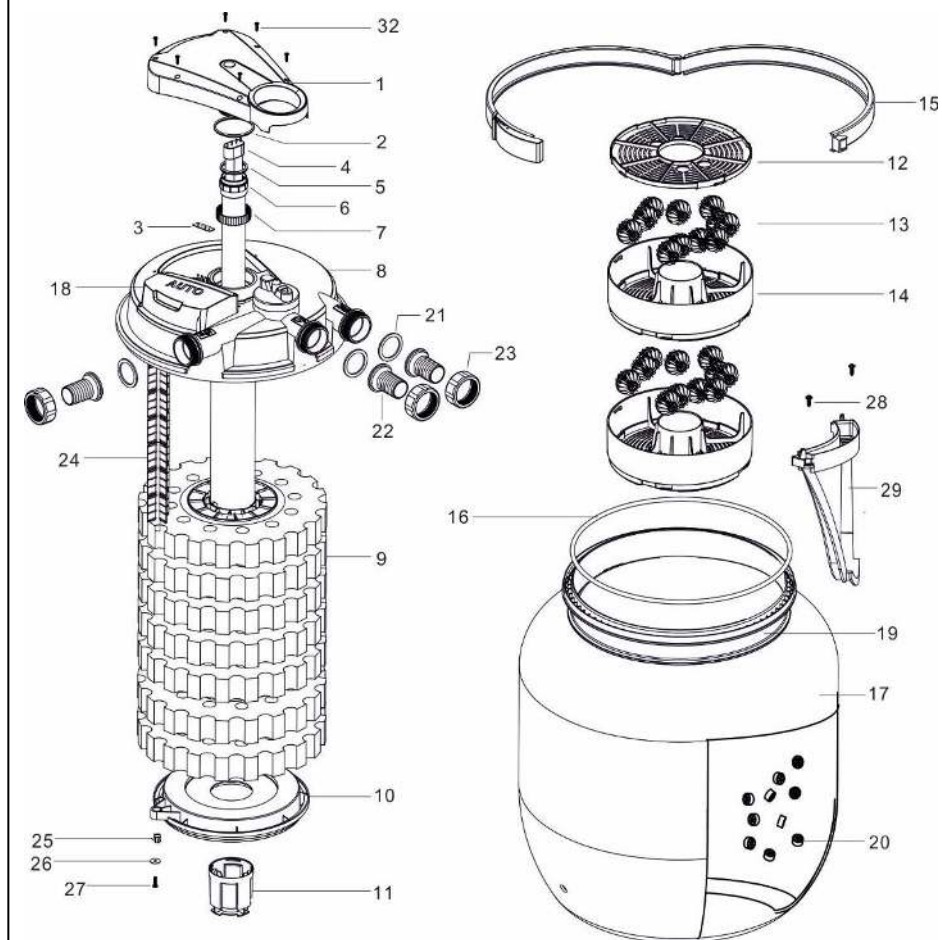
9





PVC kraan niet meegeleverd  
 Vanne en PVC non incluse  
 PVC-Hahn nicht im Lieferumfang enthalten  
 PVC valve not included





VarioPress Pro A-60000 - 75000

**Personen, die de bedrijfsinstructie niet kennen, mogen het drukfilter niet gebruiken!**

Dit apparaat is niet bestemd voor gebruik door personen (inclusief kinderen) met een lichamelijke, zintuiglijke of geestelijke vermogensbeperking of gebrek aan ervaring en / of kennis, tenzij ze worden begeleid door een persoon die verantwoordelijk is voor hun veiligheid of door het krijgen van een instructie hoe het apparaat te gebruiken.

Kinderen moeten worden gecontroleerd om ervoor te zorgen dat ze niet met het apparaat spelen.

**Toepassing**

De VarioPress Pro is een drukfilter met ingebouwde UV-c, voor mechanische en deels biologische filtering van het vijverwater van standaard vijvers met een temperatuur tussen +4 ° C en 35 ° C. Het drukfilter is uitsluitend bedoeld voor privégebruik, voor het reinigen van tuinvijvers, met of zonder vis (geen koi). Voor de werking van het drukfilter is een pomp nodig die het vijverwater door het drukfilter pompt.

**Toepassingsbereik:**

Het drukfilter mag niet in werking zijn, wanneer personen zich in het water bevinden! (drukfilter van het stroomnet scheiden.)

**Het gebruik in of aan zwembad en zwembaden is niet toegestaan!**

**Veiligheidsvoorschriften**

- **Attentie! UV-c straling is schadelijk voor de ogen en de huid!**
- **Gebruik de UV-c lamp van het drukfilter uitsluitend in het gesloten apparaat. Functiecontrole van de lamp is gemakkelijk waar te nemen door het transparante controleglas.**
- **Let op!** Het gebruik van dit drukfilter bij vijvers is alleen toegestaan als de aanwezige elektrische installatie voldoet aan de wettelijke normen.
  - Bij twijfel dient u een vakkundige installateur te raadplegen.
- **Het drukfilter mag alleen aangesloten worden op een installatie met een aardlekschakelaar (30mA) en een contactdoos met randaarde.**
- De netspanning en de stroomsoort moeten met de gegevens op het typeplaatje overeenkomen of zoals in de tabel op pagina 2.
- Het drukfilter moet minimaal 2 meter vanaf de waterkant worden opgesteld. (zie afbeelding 1.)
- Een contactdoos dient op een vochtvrije plaats, minstens 2 meter van de rand van het water geplaatst te zijn. (zie afbeelding 1.)
- Voordat het drukfilter in gebruik wordt genomen, moet eerst het netsnoer, de stekker en het drukfilter gecontroleerd worden op beschadigingen.
- **Belangrijk:** bij beschadiging van het netsnoer, stekker of drukfilter mag deze niet meer gebruikt worden. Ga terug naar de dealer om de schade te laten beoordelen.
- Verplaats of hang het drukfilter nooit op aan het netsnoer.
- Houd de stekker vrij van vocht. Om te voorkomen dat water via het snoer naar de stekker loopt, moet er een lus gevormd worden. (zie afbeelding 9.)





- Bij werkzaamheden aan het drukfilter altijd de stekker van het drukfilter en de op het drukfilter aangesloten pomp uit de contactdoos nemen, zodat de stroomtoevoer naar het drukfilter en pomp verbroken is.
- De UV-c lamp van het drukfilter mag uitsluitend ingeschakeld zijn, wanneer deze geheel gevuld is met water en er voldoende water door het drukfilter stroomt.
- **Belangrijk:** Als personen zich in het water bevinden, mag het drukfilter niet ingeschakeld zijn.
- Het drukfilter mag uitsluitend buiten het water worden opgesteld. Het drukfilter heeft een beschermingsklasse IPX4.
- Er mogen alleen pompen aangesloten worden met een max. druk van 4 meter (0,4 Bar).
- Zorg dat het water altijd kan doorstromen in het drukfilter, sluit nooit alle uitgangen van het drukfilter af, voordat de pomp is uitgeschakeld.
- Zorg dat de afvoerslangen en het filter niet verstopt raken, waardoor de druk in de filter kan stijgen.
- De maximale opvoerhoogte na het drukfilter mag niet hoger zijn dan 2m. (zie afbeelding 1.)
- Sluit slangen aan die een werkdruk van minimaal 0,4 Bar aan kunnen
- Bescherm het drukfilter tegen sterke zoninstraling.
- Het drukfilter is uitsluitend geschikt voor zoet water, zonder chemische toevoegingen en met een min. temperatuur van 5°C en een max. temperatuur van 35°C.
- Plaats het drukfilter op een stevige en waterpas liggende ondergrond.
- De drukfilters VarioPress Pro A-24000 en A-40000 zijn gedeeltelijk in te graven, tot aan het deksel van het drukfilter.
- Bij kans op bevriezing van het water in het drukfilter, deze uitzetten en het water er uit halen. Berg het drukfilter vorstvrij op of zorg dat deze zich niet meer kan vullen met water.



**Werking drukfilter** (afbeelding 2, 3 en 4, pagina 3) Het drukfilter met geïntegreerde UV-C unit is een gesloten filter systeem voor mechanische en biologische filtering van het water in de tuinvijver.

- A. Ingang; sluit hier de aanvoerslang of PVC buis op aan die op de perszijde van de pomp is aangesloten. De maximale pompdruk mag 4m zijn (0,4 Bar).
- B. Vortex; zwevende deeltjes en slib worden neergeslagen door middel van centrifugale- en zwaartekracht.
- C. Mechanische filteren; vuildeeltjes worden gevangen op de buitenkant van het filterschuim, voordat het water verder door naar de hele filter loopt.
- D. Biologische behandeling; door micro-organismen die zich afzetten op de open poriën van het filterschuim en de bio-ballen. Het gele en blauwe filterschuim, met verschillende grootte en dichtheid creëert verschillende waterstroom snelheden. Zones met sterke stroming (blauw filterschuim) waarin micro-organismen ammoniak omzetten in nitraat via nitrificatie. Zones met lage stroming (gele schuim) huisvest anaerobe micro-organismen die nitraat omzetten in stikstof (denitrificatie).  
Biologische reiniging: door de bacteriën die zich afzetten op de bio-ballen.

- E. UV-C bestraling; het water zal kort worden blootgesteld aan ultraviolette straling van de UV-C lamp. Dit doodt zweefalgen, kiemen en bacteriën, wanneer de algen sterven klonteren ze aan elkaar en kan opgevangen worden door het filter.
- F. Uitgang; hierop moet de retourslang of PVC buis naar de vijver of waterloop worden aangesloten. Het water zal hierdoor uit het filter terugstromen naar de vijver. Deze kraan staat open bij normale werking en moet gesloten worden in de back-wash functie. LET OP: De retourslang of PVC buis mag niet meer dan 2 meter oplopen na het filter.
- G. Vuilwater uitgang; sluit hier de vuilwater afvoerslang of PVC buis op aan. Vuilwater van het filter kan gewoon in de tuin stromen en als compost dienen voor de planten of naar het riool worden geleid. Wanneer het filter in de back-wash stand wordt gezet (de pijl van de draaiknop H wijst naar de vuilwaterslang/buis) en afvoerkraan is open gezet, zal het vuil met het water uit het filter stromen. Zet de kraan van de retourslang/buis dicht.
- H. Draaiknop; daarmee kan worden bepaald of het drukfilter normaal filtert of gereinigd wordt (back-wash). De pijl op de draaiknop geeft aan naar welke uitgang het water stroomt. Midden in de draaiknop zit een vervuilingindicator die aangeeft wanneer het filter te veel vervuild is.
- I. Motor; voor het reinigen van het filterschuim wanneer het filter in de spoelstand staat.



## Ingebruikname van het drukfilter

(afbeelding 1 t/m 4 en 10 t/m 13, pag. 3 en 5):

**! Lees naast het bedrijfsvoorschrift van dit drukfilter ook het bedrijfsvoorschrift die bij de pomp is gevoegd door.**

**Belangrijk! Het drukfilter mag niet drooglopen. Schade aan de UV-c is hierdoor niet uit te sluiten.**

- Kies een geschikte locatie voor het drukfilter.
- Vermijd het plaatsen van het filter in direct zonlicht.
- Plaats het drukfilter op een vlak, horizontaal oppervlak, gebruik hiervoor eventueel een grote tegel.
- Het drukfilter kan tot ongeveer voor 2/3 worden ingegraven (tot vlak onder de klemring).
- Aansluiten slang of PVC buis; kies een ruime slang of PVC buis om stromingsweerstand te voorkomen:

### **Keuze slang:**

- a. Monteer de 3 kranen met slangaansluiting en afdichting (afb. 12) op de aansluitingen (A, F en G) van het drukfilter. De slangtule op de juiste slangdiameter afzagen, voordat deze gemonteerd wordt. Gebruik slangklemmen om de slangen waterdicht af te klemmen.
- b. Sluit op aansluiting (A) de aanvoerslang aan die vanaf de pomp komt.
- c. Sluit op aansluiting (F) de retourslang aan die terug naar de vijver waterval etc. loopt. De maximale opvoerhoogte na het drukfilter mag niet hoger zijn dan 2m.
- d. Sluit op aansluiting (G) de vuilwaterslang aan, die het spoelwater naar de tuin of het riool laat stromen.



Door een aanvoerslang Ø50mm kan op aansluiting (A) de transparante slangtule Ø50mm met afdichting (afb.10.) gemonteerd worden.

### Keuze PVC buis:

- a. Monteer de 3 transparante slangtules Ø50mm en afdichtingen (21) op de aansluitingen (A, F en G) van het drukfilter.
  - b. Lijm op de transparante slangtule Ø50mm van aansluiting aanvoerbuis (A) een PVC sok Ø50mm, waarna de aanvoerbuis (PVC) Ø50mm die vanaf de pomp komt, kan worden verlijmd met deze Ø50mm PVC sok.
  - c. Lijm op de transparante slangtule Ø50mm van aansluiting retourbuis (F) een PVC kraan Ø50mm (afb. 13), waarna de retourbuis (PVC) Ø50mm naar de vijver, waterval e.d., verlijmd kan worden met deze PVC kraan Ø50mm. De maximale opvoerhoogte na het drukfilter mag niet hoger zijn dan 2m.
  - d. Lijm op de transparante slangtule Ø50mm van aansluiting vuilwaterbuis (G) een PVC kraan Ø50mm (afb. 13), waarna de vuilwaterbuis, die het spoelwater naar de tuin of het riool laat stromen, verlijmd kan worden met deze PVC kraan Ø50mm.
- Controleer of alles goed is aangesloten
  - Voordat het systeem wordt opgestart om te gaan filteren, het volgende controleren:
    - a. Indien er een kraan aanwezig is in de aanvoerslang/buis (A), deze open zetten.
    - b. Draai de kraan van de retourslang/buis (F) open.
    - c. Draai de kraan van de vuilwaterslang/buis (G) dicht.
    - d. Draaiknop (H) in de filterstand plaatsen, de pijl wijst naar de retourslang/buis (F)
  - Zet de pomp in werking door de netstekker in het stopcontact te steken. Neem hierbij de instructies van de pomp in acht.
  - Wanneer er geen lekkage is, kan ook de UV-c lamp van het drukfilter in werking worden gezet, door de netstekker in het stopcontact te steken. Boven op het drukfilter zit een controle venster, hier is blauw licht te zien als de UV-C lamp werkt.

Het drukfilter met de geïntegreerde UV-C kan continu werken. Een UV-C lamp moet worden vervangen na circa 7000 uur, om ervoor te zorgen dat de UV-C met een optimale efficiëntie werkt.



### Onderhoud (afbeelding 2 t/m 8, 14 en 15, pagina 3, 4, 6 en 7)

Om een lange levensduur en met probleemloze werking van het filter te garanderen, adviseren wij regelmatig onderhoud en reiniging hiervan.

- Let op de veiligheidsvoorschriften.
- Het onderhoud van het drukfilter is sterk afhankelijk van de vervuiling van het water.



### Reiniging filterschuim:

- Het filterschuim dient elke week gereinigd te worden of eerder, wanneer de doorstroming afneemt en de oranje vuilindicator in de draaiknop (H) dit aangeeft; deze wordt dan omhoog gedrukt in het transparante glas.
- Schakel de UV-c en pomp uit, door de stekkers uit het stopcontact te nemen.
- Sluit de kraan van de retourslang/buis (F.)



- Draai de kraan van de vuilwaterslang/buis (G) open.
- Draai de draaiknop (H) een kwartslag met de klok mee, zodat de pijl naar de vuilwaterslang/buis (G) wijst.
- Om te spoelen moet de de pomp en drukfilter weer worden ingeschakeld door de stekker van de pomp en drukfilter weer in het stopcontact te steken.
- Het filter reinigt automatisch.
- Wanneer er schoon water uit de afvoer stroomt, is het filter klaar met reinigen. Schakel de pomp en het filter uit, door de stekker uit het stopcontact te halen.
- Draaiknop (H) weer terug in de filterstand plaatsen; de pijl wijst naar de retour slang/buis (F.)
- Draai de kraan van de vuilwaterslang/buis (G) dicht.
- Draai de kraan van de retour slang/buis (F) open.
- Zet de pomp in werking door de netstekker in het stopcontact te steken. Wanneer er geen lekkage is, kan ook de UV-c lamp van het drukfilter in werking worden gezet, door de netstekker in het stopcontact te steken.
- Indien nodig de vijver bijvullen met schoon leidingwater.

## **Wassen en vervangen van het filterschuim:**

Wanneer na reiniging de doorstroming nog te laag is, of het drukfilter erg snel vervuild raakt, moet het filterschuim gewassen of vervangen worden. Gebruik alleen schoon leiding- of vijverwater om te wassen.

LET OP: bij het ontkoppelen en openen van het drukfilter kan er water vloeien, zorg dat dit water geen schade kan veroorzaken.

- Schakel de UV-c en pomp uit, door de stekkers uit het stopcontact te nemen.
- Ontkoppel alle leidingen (A, F en G) van het drukfilter.
- Verwijder de klemring (15).
- Til het deksel met het schuimpakket langzaam uit de tank (17) van het drukfilter. Laat deze uitlekken.
- Plaats het deksel met het schuimpakket met het schuimpakket naar boven gericht op een schone vlakke ondergrond.
- Draai de UV-c buiskap (11) tegen de klokrichting in en neem deze van de UV-c buis.
- Verwijder de schroef (27) en plaat (26) van de draaistang (24).
- Verwijder de zwarte kap (10).
- Neem de filterschuimringen (9) van de UV-c buis.
- Reinig het filterschuim van de filterschuimringen (9) met schoon kraan- of vijverwater.
- Wanneer het schuim van de schuimringen (9) niet meer te reinigen zijn, of uit vorm zijn geraakt, moeten deze vervangen worden.
- Plaats de schuimringen (9) om en om (geel, blauw, geel enz.) terug om de UV-c buis.
- Plaats de zwarte kap (10) weer terug op de UV-c buis, zorg dat de draaistang (24) en de draaistanghouder (25) weer goed gemonteerd zijn en monteer de plaat (26) en schroef (27).
- Plaats de UV-c buiskap (11) weer terug op de UV-c buis en fixeer deze door de UV-c buiskap (11) met de klokrichting mee te draaien.
- Neem de korf met bio-ballen (12-14) uit de tank (17) en spoel deze schoon met schoon leiding- of vijverwater.



- Reinig ook de tank (17 bij A-24000 en A-40000) of de binnentank (19 bij A-60000-75000) en o-ring (16) met schoon leiding- of vijverwater.
- Plaats de korf met bio-ballen (12-14) weer terug in de tank (17).
- Plaats de o-ring (16) terug op de tank, door deze boven op de eerste hoek te plaatsen (zie tekening (7)).
- Plaats het deksel met het schuimpakket rechtstandig terug op de tank (17).
- Plaats de klemring (15) terug en klem deze vast.
- Sluit alle leidingen weer aan op het drukfilter (denk aan de afdichting (21)):
  - a. Monteer de aanvoerslang/buis weer op aansluiting (A).
  - b. Monteer de retourslang/buis weer op aansluiting (F).
  - c. Monteer de vuilwaterslang/buis weer op aansluiting (G).
- Zet de pomp in werking door de netstekker in het stopcontact te steken. Neem hierbij de instructies van de pomp in acht.
- Wanneer er geen lekkage is kan ook de UV-c lamp van het drukfilter in werking worden gezet, door de netstekker in het stopcontact te steken.



## **Kwartsglas reinigen en vervangen van UV-c lamp en kwartsglas**

(afbeelding 8, 14 en 15, pagina 4, 6 en 7):

De UV-c lamp (4) heeft een levensduur van ca. 7000 uur. Wanneer de lamp 24 uur per dag wordt gebruikt, adviseren wij om deze elk seizoen te vervangen.

Wanneer het water groen kleurt, reinig dan eerst het kwartsglas. Indien de UV-C lamp (4) 7000 uren heeft gebrand of wanneer het water weer groen kleurt moet de UV-c lamp (4) worden vervangen.

Neem de veiligheidsvoorschriften in acht.

1. Schakel de UV-c en pomp uit, door de stekkers uit het stopcontact te nemen. LET OP! UV-C licht is schadelijk voor huid en ogen, schakel altijd de UV-C lamp uit voordat u verder gaat met het vervangen ervan.
2. Verwijder de 4 schroeven van de UV-c kap (1).
3. Haal de UV-c kap (1) rechtstandig van het deksel (8).
4. Maak het kwartsglas (6) schoon en droog met schoon leiding- of vijverwater en een zachte schone doek, voorkom krassen. Wanneer de UV-c lamp of kwartsglas (6) niet vervangen hoeft te worden, ga door met punt 12.
5. Draai de kwartsglas wartel (7) los.
6. Trek het kwartsglas (6) voorzichtig uit de UV-c kap (1).
7. Controleer het kwartsglas (6) op breuk en beschadiging, indien nodig het kwartsglas (6) vervangen.
8. Controleer de rode afdichting (5) van het kwartsglas maak deze schoon en vervang de rode afdichting (5) indien deze beschadigd is.
9. Indien de UV-c lamp (4) vervangen moet worden, neem deze uit de lamphouder en vervang deze voor een nieuwe.  
Let op het type UV-C lamp zoals op de lamp of type plaatje staat aangegeven. Een verkeerde UV-C lamp zal stuk gaan en kan ook schade toebrengen aan andere componenten van het drukfilter. Houdt de nieuwe UV-C lamp vast met een schone doek.
10. Plaats het kwartsglas weer terug door deze weer in de UV-c kap (1) te drukken.
11. Draai de wartel (7) van het kwartsglas weer stevig aan.



12. Controleer de witte afdichting (2) van de UV-c kap (1) maak deze schoon en vervang de witte afdichting (2) indien deze beschadigd is.
13. Plaats de UV-c kap (1) weer rechtstandig op het deksel (8) en druk deze met 2 handen stevig aan.
14. Monteer de 4 schroeven van de UV-c kap (1)
15. Zet de pomp in werking door de netstekker in het stopcontact te steken. Neem hierbij de instructies van de pomp in acht.
16. Wanneer er geen lekkage is kan ook de UV-c lamp van het drukfilter in werking worden gezet, door de netstekker in het stopcontact te steken.



**Omschrijving onderdelen:** (afbeelding 14 en 15, pagina 6 en 7)

<b>Nr.</b>	<b>Omschrijving</b>	<b>Nr.</b>	<b>Omschrijving</b>
1	UV-c kap	16	O-ring
2	Afdichting	17	Tank
3	Rubberen afdichting	18	Motor
4	UV-c lamp	19	Binnentank
5	Rode afdichting	20	BioCell
6	Kwartsglas	21	Afdichting
7	Kwartsglaswarterl	22	Tule
8	Deksel	23	Warterl
9	Filterschuimring	24	Draaistang
10	Zwarte kap	25	Onderste lager
11	UV-c buiskap	26	Plaat
12	Deksel bio-ball korf	27	Schroef
13	Bio-ball	28	Schroef doorvoer
14	Korf bio-ball	29	Doorvoer
15	Klemring		

*Onderdelen kunnen worden besteld bij uw dealer, tekeningnummer, omschrijving en het type drukfilter aangeven bij uw bestelling.*



## Winterperiode

- Bij naderende vorst met kans op bevrozing van het drukfilter, dient deze afgekoppeld en beschermd tegen vorst te worden.
- Ontkoppel het drukfilter in de herfst en sla deze vorstvrij op of zorg dat het drukfilter zich niet meer kan vullen met water.
- Reinig het drukfilter zoals eerder beschreven, voordat het drukfilter wordt opgeslagen.

**Het verwijderen en opslaan van afval**

Elektrische apparaten die in het huishouden zijn gebruikt, dienen volgens EU-richtlijnen verwijderd te worden. Het product mag niet met het normale huisvuil worden afgevoerd, maar dient apart te worden verzameld. U moet er zelf zorg voor dragen dat het apparaat op een speciaal daarvoor bestemde verzamelplaats wordt ingeleverd en op een milieuvriendelijke manier wordt gedemonteerd en verwerkt.

Meer informatie over lokale afvalverzamelpunten vindt u bij de gemeente van uw woonplaats.

**Garantievoorwaarden**

Op het drukfilter wordt 24 maanden garantie verleend welke ingaat op het moment van aankoop. U dient hiervoor de aankoop bon als bewijs te bewaren.

Schade aan het drukfilter binnen de garantietermijn, ontstaan door een productie- en/of materiaalfout, wordt kosteloos hersteld of er wordt een vervangend product aangeboden. UV-c lamp, kwartsglasbuis, filtermaterialen, natuurlijke slijtage, drooglopen, kalkaanslag, te weinig onderhoud, bevriezing, ondeskundige reparaties en schade ontstaan door onjuist gebruik vallen niet onder de garantieaanspraak.

Bij veranderingen aan het drukfilter, alsmede het inkorten van de stroomkabel of het afknippen van de stekker, vervalt de garantieaanspraak. Gevolgschade ontstaan door het uitvallen of verkeerd gebruiken van het drukfilter valt buiten de aansprakelijkheid van de leverancier. Bij aanspraak op garantie, het product inclusief garantiebewijs en aankoop bon inleveren bij de dealer.



## **Les personnes qui ne connaissent pas les consignes d'utilisations ne peuvent pas utiliser le filtre à pression !**

Cet appareil n'est pas destiné à être utilisé par des personnes (y compris des enfants) présentant des limitations au niveau corporel, sensoriel ou mental ou présentant un manque d'expérience et/ou de connaissances, sauf si elles sont accompagnées par une personne responsable pour leur sécurité ou si elles ont reçu une formation à l'utilisation de l'appareil.

Les enfants doivent être surveillés pour s'assurer qu'ils ne jouent pas avec l'appareil.

### **Utilisation**

Le VarioPress Pro avec UV-C intégré est un filtre à pression pour une filtration mécanique et en partie biologique de l'eau des bassins standard ayant une température entre +4°C et 35°C. Le filtre à pression est exclusivement destiné à un usage privé, pour le nettoyage des bassins de jardin, avec ou sans poissons (pas de koïs). Pour le fonctionnement du filtre à pression, une pompe est nécessaire pour pomper l'eau du bassin à travers le filtre à pression.



### **Domaine d'utilisation :**

Le filtre à pression ne peut pas être en service lorsque des personnes se trouvent dans l'eau ! (isoler le filtre à pression du secteur)

**Utilisation interdite dans des bassins de baignade et des piscines !**



### **Consignes de sécurité**

- **Attention : Les rayons UV-C sont nocifs pour les yeux et la peau.**
- **Utilisez exclusivement la lampe UV-C du filtre à pression dans l'appareil fermé. Le bon fonctionnement de la lampe est facile à apprécier grâce au regard.**
- **Attention !** L'utilisation de ce filtre à pression dans les étangs n'est autorisée que si l'installation électrique présente répond aux normes légales.
  - En cas de doute, vous devez consulter un installateur professionnel.
- **Le filtre à pression ne peut être raccordé qu'à une installation avec un disjoncteur différentiel (30 mA) et une prise de courant équipée d'une prise de terre.**
- La tension du réseau et le type de courant doivent correspondre aux données figurant sur la plaque signalétique ou au tableau page 2.
- Le filtre à pression doit être installé à au moins 2 mètres du bord de l'eau. (voir illustration 1.)
- La prise de courant doit être placée à un endroit non humide, à au moins 2 mètres du bord de l'eau (voir illustration 1.)
- Avant que le filtre à pression ne soit mis en service, il convient de d'abord contrôler si le cordon d'alimentation, la prise et le filtre à pression ne sont pas endommagés.
- **Important :** ne plus utiliser le filtre à pression si le cordon d'alimentation, la prise ou le filtre à pression sont endommagés. Dans ce cas, vous devez retourner chez votre revendeur pour faire examiner les dégâts.





- Ne déplacez pas ou ne suspendez jamais le filtre à pression par le cordon d'alimentation.
- Conservez la fiche à l'abri de l'humidité. Pour éviter que de l'eau ne pénètre via le cordon vers la fiche, il faut faire une boucle (voir illustration 9.)
- En cas de travaux sur le filtre à pression, retirez toujours la fiche du filtre à pression et retirez la prise de courant de la pompe raccordée au filtre à pression de manière à interrompre l'alimentation vers le filtre à pression et la pompe.
- La lampe UV-C du filtre à pression ne peut être mise en marche que si elle est complètement remplie d'eau et que si suffisamment d'eau coule dans le filtre à pression.
- **Important :** Le filtre à pression ne doit pas être activé si des personnes se trouvent dans l'eau.
- Le filtre à pression doit impérativement être installé en dehors de l'eau. Le filtre à pression présente une classe de protection IPX4.
- Seules des pompes d'une pression maximum de 4 mètres (0.4 Bar) peuvent être raccordées.
- Veillez à ce que de l'eau puisse toujours couler dans le filtre à pression, ne fermez jamais toutes les sorties tant du filtre à pression tant que la pompe n'est pas arrêtée.
- Veillez à ce que les tuyaux d'évacuation et le filtre ne soient pas bouchés, car cela pourrait faire monter la pression dans le filtre.
- La hauteur de refoulement maximale après le filtre à pression est de 2 m. (voir illustration 1.)
- Raccordez des tuyaux qui peuvent supporter une pression de régime de minimum 0,4 bar.
- Protégez le filtre à pression contre les rayonnements du soleil.
- Le filtre à pression convient uniquement pour l'eau douce, sans additifs chimiques et présentant une température min. de 5°C et une température max. de 35°C.
- Placez le filtre à pression sur une surface plane et stable.
- Les filtres à pression VarioPress Pro A-24000 et A-40000 peuvent être partiellement enterrés, jusqu'au couvercle du filtre à pression.
- En cas de risque de gel de l'eau dans le filtre à pression, mettez le filtre hors tension et enlevez l'eau. Rangez le filtre à pression à l'abri du gel ou veillez à ce qu'il ne puisse plus se remplir d'eau.



**Fonctionnement du filtre à pression** (illustrations 2, 3 et 4 à la page 3). Le filtre à pression avec Unité UV-C intégrée est un filtre fermé pour filtrage mécanique et biologique de l'eau des bassins de jardin.

- A. Entrée ; raccordez ici le tuyau d'alimentation ou le tuyau en PVC qui est raccordé à la sortie de la pompe. La pression maximale de la pompe est de 4 m (0,4 bar).
- B. Vortex ; particules flottantes et boues sont déposées grâce à la force centrifuge et la force de gravité.
- C. Filtration mécanique ; les particules de saleté sont captées sur l'extérieur de la mousse du filtre avant que l'eau ne poursuive sa route dans tout le filtre.
- D. Traitement biologique ; par des micro-organismes qui se déposent sur les pores ouvertes de la mousse du filtre et les bio-balles. Les mousses

filtrantes jaunes et bleues, de différentes tailles et densités, créent différentes vitesses de débit d'eau : Zones à fort débit (mousse filtrante bleue) où des micro-organismes transforment l'ammoniaque en nitrate par nitrification. Zones à faible débit (mousse filtrante jaune) où des micro-organismes anaérobies transforment les nitrates en azote (dénitrification).

Nettoyage biologique : par les bactéries qui se déposent sur les bio-balles.

- E. Rayonnement UV-C ; l'eau sera brièvement exposée au rayonnement ultraviolet de la lampe UV-C. Cela tue les algues, les germes et les bactéries. Lorsque les algues meurent, elles s'agglomèrent les unes aux autres et peuvent être récupérées par le filtre.
- F. Sortie ; le tuyau de retour ou tuyau PVC vers le bassin ou le cours d'eau doivent y être raccordés. L'eau coulera du filtre vers le bassin. Cette vanne est ouverte pendant le fonctionnement normal et doit être fermée dans la fonction back-wash. ATTENTION : Le tuyau de retour ou tuyau en PVC ne peut pas dépasser 2 mètres après le filtre.
- G. Sortie eaux usées ; raccordez ici le tuyau d'évacuation des eaux usées ou le tuyau en PVC. Les eaux usées du filtre peuvent simplement couler dans le jardin et servir de compost pour les plantes ou être dirigées à l'égout. Quand le filtre est mis en position back-wash (la flèche du bouton rotatif H pointe vers le tuyau des eaux usées) et que la vanne d'évacuation est ouverte, la saleté coule du filtre avec l'eau. Fermez la vanne du tuyau de retour.
- H. Bouton rotatif ; permet de déterminer si le filtre à pression filtre normalement ou est nettoyé (back-wash). La flèche sur le bouton rotatif indique vers quelle sortie l'eau coule. Au milieu du bouton rotatif se trouve un indicateur de saleté qui indique quand le filtre est trop sale.
- I. Moteur ; pour le nettoyage de la mousse du filtre lorsque le filtre est en position de rinçage.



### Mise en service du filtre à pression

(illustration 1 à 4 et 10 à 13, page 3 et 5) :

**! Outre les consignes d'utilisation de ce filtre à pression, lisez également les consignes d'utilisation de la pompe.**

**Important : Le filtre à pression ne doit pas fonctionner à sec. Cela pourrait endommager l'unité UV-C.**

- Sélectionnez un emplacement adéquat pour le filtre à pression.
- Évitez de laisser le filtre exposé à la lumière directe du soleil.
- Placez le filtre à pression sur une surface plane et horizontale, utilisez éventuellement une dalle pour ce faire.
- Le filtre à pression peut être enterré jusqu'à environ 2/3 (jusque juste en dessous de la bague de serrage).
- Raccordement du tuyau ou du tube en PVC ; choisissez un grand tuyau ou un tube en PVC pour prévenir la résistance d'écoulement :

#### **Choix du tuyau :**

- a. Montez les 3 vannes avec raccord de tuyau et joint (ill. 12) sur les raccords (A, F et G) du filtre à pression. Scier l'embout de tuyau au diamètre de tuyau correct avant de l'installer. Utiliser les colliers de serrage pour serrer les tuyaux de manière étanche.



- b. Branchez sur le raccord (A) le tuyau d'alimentation qui vient de la pompe.
- c. Branchez sur le raccord (F) le tuyau de retour qui coule vers la cascade du bassin, etc. La hauteur de refoulement maximale après le filtre à pression est de 2 m.
- d. Branchez sur le raccord (G) le tuyau d'eaux usées qui refoule les eaux de rinçage vers le jardin ou les égouts.  
Un tuyau d'alimentation de Ø50 mm permet d'installer sur le raccord (A) l'embout de tuyau transparent de Ø50 mm avec le joint (ill. 10).

### Choix de tuyau en PVC :

- a. Montez les 3 embouts de tuyau transparents de Ø50 mm et les joints (21) sur les raccords (A, F et G) du filtre à pression.
  - b. Collez sur l'embout de tuyau transparent de Ø50 mm du raccord du tuyau d'alimentation (A) un manchon de PVC de Ø50 mm, après quoi le tuyau d'alimentation (PVC) de Ø50 mm qui vient de la pompe pourra être collé avec ce manchon en PVC de Ø50 mm.
  - c. Collez sur l'embout de tuyau transparent de Ø50 mm du tuyau de retour (F) une vanne en PVC de Ø50 mm (ill. 13), après quoi le tuyau de retour (PVC) Ø50 mm vers l'étang, la cascade, etc. pourra être collé avec cette vanne en PVC de Ø50 mm. La hauteur de refoulement maximale après le filtre à pression est de 2 m.
  - d. Collez sur l'embout de tuyau transparent de Ø50 mm du tuyau d'eaux usées (G) une vanne en PVC de Ø50 mm (ill. 13), après quoi le tuyau d'eaux usées qui fait couler l'eau de rinçage vers le jardin ou les égouts pourra être collé avec cette vanne en PVC de Ø50 mm.
- Vérifiez si tout est correctement raccordé
  - Contrôlez les points suivants avant que le système ne commence à filtrer :
    - S'il y a une vanne dans le tube/tuyau d'alimentation (A), l'ouvrir.
    - Ouvrez la vanne du tube/tuyau de retour (F).
    - Fermez la vanne du tube/tuyau de retour (G).
    - Mettez le bouton rotatif (H) en position de filtre, la flèche pointe vers le tuyau/tube de retour (F)
  - Faites fonctionner la pompe en mettant le cordon d'alimentation dans la prise de courant. Observez les instructions de la pompe.
  - S'il n'y a pas de fuite, l'unité UV-C du filtre à pression peut être mise en service, en insérant le cordon dans la prise de courant. Au-dessus du filtre à pression se trouve une fenêtre de contrôle où une lumière bleue apparaît lorsque la lampe UV-C fonctionne.

Le filtre à pression avec unité UV-C intégrée peut fonctionner en continu. Une unité UV-C doit être remplacée après environ 7 000 heures pour s'assurer que l'UV-C fonctionne de manière optimale.



### Entretien (illustration 2 à 8, 14 et 15, pages 3, 4, 6 et 7)

Pour garantir une longue durée de vie et un fonctionnement sans problème, nous conseillons d'effectuer un entretien régulier.



- Attention aux consignes de sécurité.
- L'entretien du filtre à pression dépend fortement de l'encrassement de l'eau.



## Nettoyage de la mousse du filtre :

- La mousse du filtre doit être nettoyée chaque semaine ou davantage, lorsque le débit diminue et que le voyant orange de saleté sur le bouton rotatif (H) l'indique ; il est alors poussé vers le haut dans le regard.
- Désactivez l'unité UV-C et la pompe en enlevant les fiches de la prise de courant.
- Fermez la vanne du tuyau/tube de retour (F).
- Ouvrez la vanne du tube/tuyau de retour (G).
- Tournez le bouton rotatif (H) d'un quart de tour vers la droite de manière à ce que la flèche pointe vers le tuyau/le tube d'eaux usées (G).
- Pour le rinçage, la pompe et le filtre sous pression peuvent être réactivés en branchant la fiche dans la prise.
- Le filtre sous pression nettoie automatiquement.
- Lorsque l'eau propre s'écoule du drain, le filtre a fini de nettoyer. Éteignez la pompe et le filtre en débranchant la prise.
- Remettez le bouton rotatif (H) en position de filtre ; la flèche pointe vers le tuyau/tube de retour (F)
- Fermez la vanne du tube/tuyau de retour (G).
- Ouvrez la vanne du tube/tuyau de retour (F).
- Faites fonctionner la pompe en mettant le cordon d'alimentation dans la prise de courant. S'il n'y a pas de fuite, l'unité UV-C du filtre à pression peut être mise en service, en insérant le cordon dans la prise de courant.
- Si nécessaire, remplir l'étang avec de l'eau du robinet.

## Nettoyage et remplacement de la mousse du filtre :

Lorsqu'après le nettoyage le flux est trop bas ou le filtre à pression se salit trop rapidement, la mousse du filtre doit être lavée ou remplacée. Pour le lavage, utilisez uniquement de l'eau du robinet ou de l'eau de bassins propre. ATTENTION : de l'eau peut couler au moment de débrancher et d'ouvrir le filtre à pression, veillez à ce que cette eau ne puisse pas causer de dommages.

- Désactivez l'unité UV-C et la pompe en enlevant les fiches de la prise de courant.
- Débranchez toutes les conduites (A, F et G) du filtre à pression.
- Enlevez le collier de serrage (15).
- Soulevez lentement le couvercle avec le paquet de mousse du réservoir (17) du filtre à pression. Laissez-le égoutter.
- Placez le couvercle avec le paquet de mousse dirigé vers le haut sur une surface plane et propre.
- Tournez le capuchon de l'unité UV-C (11) dans le sens contraire des aiguilles d'une montre et enlevez le tuyau UV-C.
- Enlever la vis (27) et la plaque (26) de la tige pivotante (24).
- Enlevez le capuchon noir (10).
- Enlevez les colliers de mousse du filtre (9) du tuyau UV-C.
- Nettoyez la mousse du filtre des colliers de mousse du filtre (9) avec de l'eau du robinet ou du bassin.
- Lorsque la mousse des colliers de mousse du filtre (9) ne peut plus être nettoyée, ou perd sa forme, elle doit être remplacée.
- Placez les colliers de mousse (9) en alternance (jaune, bleu, jaune, etc.) autour du tuyau UV-C.



- Remplacez le capuchon noir (10) sur le tuyau UV-C, veillez à ce que la tige pivot (24) et son support (25) soient bien installés et montez la plaque (26) et la vis (27).
- Remplacez le capuchon du tuyau UV-C (11) sur le tuyau UV-C et fixez-le en tournant le capuchon UV-C (11) dans le sens des aiguilles d'une montre.
- Enlevez le panier avec les bio-balles (12-14) du réservoir (17) ou réservoir intérieur (19 à A-60000-75000) et rincez-le avec de l'eau du robinet ou de bassin.
- Nettoyez également le réservoir (17 à A-24000 et A-40000) et le joint torique (16) avec de l'eau du robinet ou de l'eau de bassin.
- Remplacez le panier avec les bio-balles (12-14) dans le réservoir (17).
- Remplacez le joint torique (16) sur le réservoir en le plaçant sur le premier angle (voir dessin (7)).
- Placez le couvercle avec le paquet de mousse perpendiculairement sur le réservoir (17).
- Remplacez la bague de serrage (15) et fixez-la.
- Raccordez toutes les conduites sur le filtre à pression (pensez à l'étanchéité (21)) :
  - a. Remontez le tuyau/le tube d'alimentation sur le raccord (A).
  - b. Remontez le tuyau/le tube de retour sur le raccord (F).
  - c. Remontez le tuyau/le tube d'eaux usées sur le raccord (G).
- Faites fonctionner la pompe en mettant le cordon d'alimentation dans la prise de courant. Observez les instructions de la pompe.
- S'il n'y a pas de fuite, l'unité UV-C du filtre à pression peut être mise en service, en insérant le cordon dans la prise de courant.



## Nettoyage et remplacement de la lampe UV-C et de la gaine quartz

(illustrations 8, 14 et 15, pages 4, 6 et 7) :

La lampe UV-C (4) a une durée de vie d'environ 7 000 heures. Lorsque la lampe est utilisée 24 heures sur 24, nous conseillons de la remplacer à chaque saison.

Lorsque l'eau devient verte, nettoyez d'abord la gaine quartz. Si la lampe UV-C (4) a brûlé 7000 heures ou si l'eau redevient verte, la lampe UV-C (4) doit être remplacée.

Respectez les consignes de sécurité.

1. Désactivez l'unité UV-C et la pompe en enlevant les fiches de la prise de courant. ATTENTION ! La lumière UV-C est nocive pour la peau et les yeux, désactivez toujours la lampe UV-C avant de poursuivre avec le remplacement de la lampe UV-C.
2. Enlevez les 4 vis du capuchon UV-C (1).
3. Tenez le capuchon UV-C (1) perpendiculaire au couvercle (8).
4. Nettoyez la gaine quartz (6) et séchez avec de l'eau du robinet ou de l'eau de bassin et un chiffon doux, pour éviter les rayures.

Lorsque la lampe UV-C ou la gaine quartz (6) ne doivent pas être remplacés, passez au point 12.

5. Dévissez le manchon de serrage du de la gaine quartz (7).
6. Retirez prudemment la gaine quartz (6) du capuchon UV-C (1).
7. Vérifiez si la gaine quartz (6) n'est pas brisé et endommagé, remplacez si nécessaire la gaine quartz (6).

8. Vérifiez le joint rouge (5) de la gaine quartz, nettoyez-le et remplacez le joint rouge (5) s'il est endommagé.
9. Si l'unité UV-C (4) doit être remplacée, enlevez-la du support de lampe et remplacez-la par une nouvelle.  
Veillez à ce que le type d'unité UV-C soit tel qu'indiqué sur la lampe ou la plaque signalétique. Une mauvaise unité UV-C restera coincée et pourra causer des dommages aux autres composants du filtre à pression. Fixez la nouvelle unité UV-C avec un chiffon propre.
10. Remplacez la gaine quartz en l'enfonçant à nouveau dans le capuchon de l'unité UV-C (1).
11. Resserrez solidement le manchon (7) du verre de silice.
12. Vérifiez le joint blanc (2) du capuchon UV-C (1), nettoyez-le et remplacez le joint blanc (2) s'il est endommagé.
13. Remplacez le capuchon de l'unité UV-C (1) perpendiculaire sur le couvercle (8) et enfoncez-le avec les 2 mains.
14. Fixez les 4 vis du capuchon UV-C (1).
15. Faites fonctionner la pompe en mettant le cordon d'alimentation dans la prise de courant. Observez les instructions de la pompe.
16. S'il n'y a pas de fuite, l'unité UC-C du filtre à pression peut être mise en service, en insérant le cordon dans la prise de courant.



## Description des pièces : (illustrations 14 et 15 pages 6 et 7)

N°	Description	N°	Description
1	Capuchon UV-C	16	Joint torique
2	Joint	17	Réservoir
3	Joint en caoutchouc	18	Moteur
4	Lampe UV-C	19	Réservoir intérieur
5	Joint rouge	20	Bio-cellule
6	Gaine quartz	21	Joint
7	Manchon de serrage du verre de silice	22	Embout
8	Couvercle	23	Manchon
9	Collier porte-mousse	24	Tige pivotante
10	Capuchon noir	25	Roulement inférieur
11	Capuchon de tuyau UV-C	26	Plaque
12	Couvercle panier bio-balle	27	Vis
13	Bio-balle	28	Passage de vis
14	Panier bio-balle	29	Passage
15	Bague de serrage		

*Vous pouvez commander les pièces de rechange chez votre revendeur. Veuillez mentionner le numéro du plan, la description et le type de filtre à pression lors de votre commande.*



## Période hivernale

- En cas de risque de gel du filtre à pression, celui-ci doit être démonté et protégé du gel.
- Débranchez le filtre à pression à l'automne et rangez-le à l'abri du gel ou veillez à ce qu'il ne puisse plus se remplir d'eau.
- Nettoyez le filtre à pression comme décrit plus tôt, avant de le ranger.



## L'élimination et le stockage des déchets

Les appareils électriques qui sont utilisés dans le ménage doivent être éliminés conformément aux directives EU. L'appareil ne peut pas être évacué avec les déchets ménagers normaux, mais il doit être collecté à part. Vous devez veiller à ce que l'appareil soit ramené à un endroit de collecte adéquat pour y être démonté et recyclé dans le respect de l'environnement.

Vous trouverez de plus amples informations sur les points locaux de collecte des déchets auprès de la mairie où se situe votre habitation.



## Conditions de garantie

Le filtre à pression est assorti d'une garantie de 24 mois qui entre en vigueur au moment de l'achat. Vous devez dès lors conserver une preuve de paiement.

Les dégâts au filtre à pression, survenant durant la période de garantie, dus à une erreur de production et/ou de matériaux, seront réparés sans frais ou l'on vous offrira un produit de remplacement. La lampe UV-C, le tuyau en verre de silice, les matériaux du filtre, l'usure naturelle, le fonctionnement à sec, les erreurs d'utilisation, les dépôts calcaires, le manque d'entretien, le gel, les réparations non professionnelles et les dégâts dus à une mauvaise utilisation ne relèvent pas de la garantie.

En cas de modifications apportées au filtre à pression, notamment le raccourcissement du cordon d'alimentation ou le cisaillement de la fiche, la garantie est annulée. Les dommages dus à la chute ou à une utilisation erronée du filtre à pression ne relèvent pas de la responsabilité du fournisseur. En cas de recours à la garantie, vous devrez fournir au revendeur le produit, ainsi que le certificat de garantie et la preuve d'achat.



## **Personen, die nicht mit der Betriebsanweisung vertraut sind, dürfen den Druckfilter nicht verwenden!**

Dieses Gerät ist nicht für den Gebrauch durch Personen (einschließlich Kindern) mit einer körperlichen, sensorischen oder geistigen Behinderung oder fehlenden Erfahrungen und/oder Kenntnissen gedacht, es sei denn, sie werden dabei von einer Person betreut, die für ihre Sicherheit verantwortlich ist oder sie erhalten eine Anleitung zum Gebrauch des Geräts.

Kinder müssen beaufsichtigt werden, um dafür zu sorgen, dass Sie nicht mit dem Gerät spielen.

### **Anwendung**

Der VarioPress Pro ist ein Druckfilter mit eingebautem UV-C für mechanische und teilweise biologische Filterung des Teichwassers in Standardteichen mit einer Temperatur zwischen +4 °C und 35 °C. Der Druckfilter ist ausschließlich zur Privatnutzung bestimmt, zur Reinigung von Gartenteichen mit und ohne Fische (keine Kois). Für die Inbetriebnahme des Druckfilters ist eine Pumpe erforderlich, die das Teichwasser durch den Druckfilter pumpt.



### **Anwendungsbereich:**

Der Druckfilter darf nicht in Betrieb sein, wenn sich Personen im Wasser befinden! (Druckfilter vom Stromnetz nehmen.)

**Der Gebrauch in oder an Badeseen und Schwimmbädern ist nicht erlaubt!**



### **Sicherheitsvorschriften**

- **Achtung! UV-C-Strahlung ist schädlich für Augen und Haut!**
- **Verwenden Sie die UV-C-Lampe des Druckfilters ausschließlich in dem geschlossenen Gerät. Die Funktionskontrolle der Lampe ist durch das transparente Kontrollglas leicht durchzuführen.**
- **Achtung!** Der Gebrauch dieses Druckfilters in Teichen ist nur zulässig, wenn die vorhandene elektrische Anlage die gesetzlichen Normen erfüllt.
  - Wenden Sie sich bei Zweifel an einen fachkundigen Installateur.
- **Der Druckfilter darf nur an eine Anlage mit einem Schutzschalter (30 mA) und an eine geerdete Steckdose angeschlossen werden.**
- Die Netzspannung und Stromart müssen mit den Angaben auf dem Typenschild oder den Angaben in der Tabelle auf Seite 2 übereinstimmen.
- Der Druckfilter muss mindestens zwei Meter vom Ufer entfernt aufgestellt werden. (Siehe Abbildung 1.)
- Eine Steckdose muss an einem trockenen Ort und mindestens zwei Meter vom Ufer entfernt angebracht sein. (Siehe Abbildung 1.)
- Bevor der Druckfilter in Betrieb genommen wird, müssen das Netzkabel, den Stecker und der Druckfilter auf Beschädigungen kontrolliert werden.
- **Wichtig:** Bei einer Beschädigung des Netzkabels, des Steckers oder des Druckfilters darf der Druckfilter nicht mehr verwendet werden. Wenden Sie sich an den Händler, um den Schaden beurteilen zu lassen.
- Halten Sie den Druckfilter niemals am Netzkabel fest und hängen Sie ihn nicht am Netzkabel auf.





- Achten Sie darauf, dass der Stecker vor Feuchtigkeit geschützt ist. Um zu verhindern, dass Wasser über das Kabel zum Stecker läuft, muss das Kabel in einem Bogen geführt werden. (Siehe Abbildung 9.)
- Entfernen Sie bei Arbeiten am Druckfilter immer den Stecker des Druckfilters und der an den Druckfilter angeschlossenen Pumpe aus der Steckdose, so dass die Stromzufuhr zum Druckfilter und zur Pumpe unterbrochen ist.
- Die UV-C-Lampe des Druckfilters darf nur dann eingeschaltet sein, wenn dieser vollständig mit Wasser gefüllt ist und ausreichend Wasser durch den Druckfilter strömt.
- **Wichtig:** Wenn sich Personen im Wasser befinden, darf der Druckfilter nicht eingeschaltet sein.
- Der Druckfilter darf ausschließlich außerhalb des Wassers aufgestellt werden. Der Druckfilter hat Schutzklasse IPX4.
- Es dürfen nur Pumpen mit einem Druck von maximal 4 Metern (0,4 bar) angeschlossen werden.
- Achten Sie darauf, dass das Wasser immer durch den Druckfilter strömen kann, schließen Sie niemals alle Ausgänge des Druckfilters, bevor die Pumpe ausgeschaltet ist.
- Achten Sie darauf, dass die Abflussschläuche und der Filter nicht verstopfen, damit der Druck im Filter nicht ansteigt.
- Die Pumphöhe zum Druckfilter darf 2 Meter nicht übersteigen. (siehe Abbildung 1.)
- Schließen Sie nur Schläuche an, die einen Betriebsdruck von mindestens 0,4 bar aushalten.
- Schützen Sie den Druckfilter vor starker Sonneneinstrahlung.
- Der Druckfilter eignet sich ausschließlich für Süßwasser ohne chemische Zusätze und mit einer Mindesttemperatur von 5°C und einer Höchsttemperatur von 35°C.
- Stellen Sie den Druckfilter auf einen festen und waagerechten Untergrund.
- Die Druckfilter VarioPress Pro A-24000 und A-40000 werden teilweise eingegraben, bis an den Deckel des Druckfilters.
- Bei Frostgefahr des Wassers im Druckfilter diesen ausschalten und das Wasser entfernen. Bewahren Sie den Druckfilter frostfrei auf und achten Sie darauf, dass er sich nicht mehr mit Wasser füllen kann.



**Funktion des Druckfilters** (Abbildung 2, 3 und 4, Seite 3) Der Druckfilter mit integrierter UV-C-Einheit ist ein geschlossenes Filter System für mechanische und biologische Filterung des Wassers im Gartenteich.

- A. Eingang; schließen Sie hier den Zufuhrschlauch oder das PVC-Rohr an, die an der Presseite der Pumpe angeschlossen sind. Der Pumpendruck darf 6 m (0,6 bar) nicht übersteigen.
- B. Vortex; Schwebstoffe und Schlamm werden durch Zentrifugal- und Schwerkraft nach unten abgeleitet.
- C. Mechanisches Filtern; Schmutzpartikel werden vom Filterschaum an der Außenseite gebunden, bevor das Wasser weiter durch den ganzen Filter strömt.
- D. Biologische Behandlung; durch Mikroorganismen, die sich an den offenen Poren des Filterschaums und den Bioballen absetzen. Der gelbe und

blaue Filterschaum mit unterschiedlicher Größe und Dichte erzeugt verschiedene Strömungsgeschwindigkeiten des Wassers. Zonen mit starker Strömung (blauer Filterschaum), in denen Mikroorganismen über Nitrifizierung Ammoniak in Nitrat umwandeln. Zonen mit geringer Strömung (gelber Schaum) beinhalten anaerobe Mikroorganismen, die Nitrat in Stickstoff umwandeln (Denitrifizierung).

Biologische Reinigung: durch die Bakterien, die sich auf den Bioballen absetzen.

- E. UV-C-Bestrahlung; das Wasser wird kurzzeitig der ultravioletten Strahlung der UV-C Lampe ausgesetzt. Diese tötet Schwebelagen, Keime und Bakterien ab. Wenn die Algen sterben, klumpen sie zusammen und können vom Filter aufgefangen werden.
- F. Ausgang; hier muss der Rücklaufschlauch oder das PVC-Rohr zum Teich oder Wasserlauf angeschlossen werden. Hier strömt das Wasser aus dem Filter zurück in den Teich. Dieses Ventil ist bei normalem Betrieb geöffnet und muss in der Rückspül-Funktion geschlossen werden. ACHTUNG! Der Rücklaufschlauch oder das PVC-Rohr dürfen nicht mehr als 2 Meter Strecke zum Filter haben.
- G. Schmutzwasserausgang; schließen Sie hier den Abflussschlauch oder das PVC-Rohr für Schmutzwasser an. Schmutzwasser des Filters kann einfach in den Garten strömen und als Kompost für die Pflanzen dienen oder in die Kanalisation geleitet werden. Wenn der Filter in den Rückspül-Status versetzt wird (der Pfeil des Drehschalters H zeigt auf den Schmutzwasserschlauch/das Rohr) und das Abfuhrventil geöffnet ist, strömt der Schmutz mit dem Wasser aus dem Filter. Schließen Sie das Ventil des Rücklaufschlauchs/Rohrs.
- H. Drehschalter; damit kann bestimmt werden, ob der Druckfilter normal filtert oder gereinigt wird (Rückspül-Funktion). Der Pfeil auf dem Drehschalter gibt an, in welchen Ausgang das Wasser strömt. In der Mitte des Drehschalters befindet sich eine Verschmutzungsanzeige, die anzeigt, wann der Filter zu stark verschmutzt ist.
- I. Motor; zum Reinigen des Filterschaums, wenn sich der Filter im Spülstatus befindet.



## **Inbetriebnahme des Druckfilters**

(Abbildung 1 bis 4 und 10 bis 13, S. 3 und 5):

**! Lesen Sie neben den Betriebsvorschriften dieses Druckfilters auch die Betriebsvorschrift zur Pumpe.**

**Wichtig! Der Druckfilter darf nicht austrocknen. Ein Schaden an der UV-C Lampe ist dadurch nicht auszuschließen.**

- Wählen Sie für den Druckfilter einen geeigneten Standort.
- Vermeiden Sie einen Platz im direkten Sonnenlicht.
- Stellen Sie den Druckfilter auf eine flache, horizontale Oberfläche, verwenden Sie dazu eventuell eine große Fliese.
- Der Druckfilter kann zu ungefähr 2/3 eingegraben werden (bis kurz unter dem Klemmring).
- Anschließen des Schlauchs oder PVC-Rohrs; wählen Sie einen großen Schlauch oder ein großes Rohr, um Strömungswiderstand zu vermeiden:



## Wahl des Schlauches:

- a. Bringen Sie die 3 Ventile mit Schlauchanschluss und Abdichtung (Abb. 12) an den Anschlüssen (A, F und G) des Druckfilters an. Die Schlauchtülle auf den richtigen Schlauchdurchmesser absägen, bevor sie montiert wird. Verwenden Sie Schlauchklemmen um die Schläuche wasserdicht abzuklemmen.
- b. Schließen Sie an Anschluss (A) den Zufuhrschlauch an, der von der Pumpe kommt.
- c. Schließen Sie an Anschluss (F) den Rücklaufschlauch an, der zurück zum Teich/Wasserfall usw. läuft. Die Pumphöhe zum Druckfilter darf 2 Meter nicht übersteigen.
- d. Schließen Sie bei Anschluss (G) den Schmutzwasserschlauch an, der das Spülwasser in den Garten oder die Kanalisation abführt.

Bei einem Zufuhrschlauch mit Ø50mm kann an Anschluss (A) die transparente Schlauchtülle Ø50mm mit Abdichtung (Abb. 10) montiert werden.

## Wahl des PVC-Rohrs:

- a. Bringen Sie die 3 transparenten Schlauchtüllen Ø50mm und Abdichtungen (21) an den Anschlüssen (A, F und G) des Druckfilters an.
  - b. Leimen Sie an die transparente Schlauchtülle mit Ø50mm des Anschlusses Zufuhrrohr (A) ein PVC-Verbindungsstück Ø50mm, anschließend an das Zufuhrrohr (PVC) Ø50mm, das von der Pumpe kommt.
  - c. Leimen Sie an die transparente Schlauchtülle Ø50mm des Anschlusses Rücklaufrohr (F) ein PVC-Ventil Ø50mm (Abb. 13), anschließend kann das Rücklaufrohr (PVC) Ø50mm zum Teich, Wasserfall etc. mit diesem PVC-Ventil Ø50mm verleimt werden. Die Pumphöhe zum Druckfilter darf 2 Meter nicht übersteigen.
  - d. Leimen Sie an die transparente Schlauchtülle Ø50mm des Anschlusses Schmutzwasserrohr (G) ein PVC-Ventil Ø50mm (Abb. 13), danach kann das Schmutzwasserrohr, das das Spülwasser in den Garten oder die Kanalisation abführt, mit diesem PVC-Ventil Ø50mm verleimt werden.
- Kontrollieren Sie, ob alles fest angeschlossen ist.
  - Bevor das System zum Filtern gestartet wird, Folgendes kontrollieren:
    - a. Falls ein Ventil im Zufuhrschlauch/Rohr vorhanden ist (A), dieses öffnen.
    - b. Öffnen Sie das Ventil des Rücklaufschlauchs/Rohrs (F).
    - c. Schließen Sie das Ventil des Schmutzwasserschlauchs/Rohrs (G).
    - d. Drehschalter (H) auf Filtermodus stellen, der Pfeil zeigt auf Rücklaufschlauch/Rohr (F).
  - Schalten Sie die Pumpe ein, indem Sie den Netzstecker in die Steckdose stecken. Beachten Sie dabei die Anweisungen für die Pumpe.
  - Wenn keine Undichtigkeit vorliegt, kann auch die UV-C-Lampe des Druckfilters eingeschaltet werden, indem der Netzstecker in die Steckdose gesteckt wird. Oben auf dem Druckfilter befindet sich ein Kontrollfenster, hier ist blaues Licht zu sehen, wenn die UV-C-Lampe läuft.



Der Druckfilter mit integrierter UV-C kann ununterbrochen in Betrieb sein. Eine UV-C-Lampe muss nach ca. 7000 Stunden ausgetauscht werden, damit sie mit optimaler Effizienz funktioniert.



## **Wartung** (Abbildung 2 bis 8, 14 und 15, Seite 3, 4, 6 und 7)

Um eine lange Lebensdauer und problemlose Funktion des Filters zu garantieren, empfehlen wir eine regelmäßige Wartung und Reinigung.



- Beachten Sie die Sicherheitsvorschriften.
- Die Wartung des Druckfilters hängt stark von der Verschmutzung des Wassers ab.

## **Reinigung des Filterschaums:**

- Der Filterschaum muss jede Woche gereinigt werden oder bereits eher, wenn der Durchfluss abnimmt und die orangefarbene Schmutzanzeige im Drehschalter (H) dies anzeigt; sie steigt in dem transparenten Glas dann nach oben.
- Schalten Sie die UV-C-Lampe und Pumpe aus, indem Sie die Stecker aus der Steckdose ziehen.
- Schließen Sie das Ventil des Rücklaufschlauchs/Rohrs (F).
- Öffnen Sie das Ventil des Schmutzwasserschlauchs/Rohrs (G).
- Drehen Sie den Drehschalter (H) eine Vierteldrehung im Uhrzeigersinn, sodass der Pfeil auf den Schmutzwasserschlauch/das Rohr (G) zeigt.
- Zum Spülen kann die Pumpe und Filter wieder in Betrieb gesetzt werden, indem der Stecker der Pumpe und Filter wieder in die Steckdose gesteckt wird.
- Der Filter reinigt automatisch.
- Wenn sauberes Wasser aus dem Ablauf fließt, ist der Filter fertig mit Spülen. Schalten Sie die Pumpe und den Filter aus, indem Sie die Stecker aus der Steckdose ziehen.
- Drehschalter (H) wieder zurück auf Filtermodus stellen, der Pfeil zeigt auf Rücklaufschlauch/Rohr (F).
- Schließen Sie das Ventil des Schmutzwasserschlauchs/Rohrs (G).
- Öffnen Sie das Ventil des Rücklaufschlauchs/Rohrs (F).
- Schalten Sie die Pumpe ein, indem Sie den Netzstecker in die Steckdose stecken. Wenn keine Undichtigkeit vorliegt, kann auch die UV-C-Lampe des Druckfilters eingeschaltet werden, indem der Netzstecker in die Steckdose gesteckt wird.
- Gegebenenfalls den Teich mit sauberem Leitungswasser auffüllen.

## **Reinigen und Austauschen des Filterschaums:**

Wenn nach der Reinigung der Durchfluss noch zu gering ist oder der Druckfilter sehr schnell verschmutzt, muss der Filterschaum mit Wasser gereinigt oder ausgetauscht werden. Verwenden Sie zum Reinigen nur sauberes Leitungs- oder Teichwasser.

**ACHTUNG:** beim Lösen und Öffnen des Druckfilters kann Wasser fließen, achten Sie darauf, dass dieses Wasser keine Schäden verursacht.

- Schalten Sie die UV-C-Lampe und Pumpe aus, indem Sie die Stecker aus der Steckdose ziehen.
- Lösen Sie alle Anschlüsse (A, F und G) des Druckfilters.
- Entfernen Sie den Klemmring (15).



- Ziehen Sie den Deckel mit dem Schaumpaket langsam aus dem Tank (17) des Druckfilters. Lassen Sie ihn abtropfen.
- Legen Sie den Deckel mit dem Schaumpaket nach oben auf eine saubere, glatte Fläche.
- Drehen Sie die UV-C-Abdeckung (11) entgegen dem Uhrzeigersinn und nehmen Sie sie von dem UV-C-Rohr.
- Entfernen Sie die Schraube (27) und Platte (26) von der Drehstange (24).
- Entfernen Sie die schwarze Abdeckung (10).
- Nehmen Sie die Filterschaumringe (9) aus dem UV-C-Rohr.
- Reinigen Sie den Filterschaum der Filterschaumringe (9) mit sauberem Kran- oder Teichwasser.
- Wenn der Schaum der Schaumringe (9) nicht mehr zu reinigen oder aus der Form gegangen ist, muss er ersetzt werden.
- Setzen Sie die Schaumringe (9) abwechselnd (gelb, blau, gelb usw.) zurück um das UV-C-Rohr.
- Setzen Sie die schwarze Abdeckung (10) wieder auf das UV-C-Rohr, achten Sie darauf, dass die Drehstange (24) und ihre Halterung (25) wieder festmontiert sind und bringen Sie Platte (26) und Schraube (27) an.
- Setzen Sie die UV-C-Abdeckung (11) wieder auf das Rohr und fixieren Sie sie, indem Sie sie (11) im Uhrzeigersinn drehen.
- Nehmen Sie den Korb mit Bioballen (12-14) aus dem Tank (17) und spülen Sie alles mit Leitungs- oder Teichwasser ab.
- Reinigen Sie auch den Tank (17 bei A-24000 und A-40000) oder den Innentank (19 bei A-60000-75000) und den O-Ring (16) mit sauberem Leitungs- oder Teichwasser.
- Setzen Sie den Korb mit Bioballen (12-14) wieder in den Tank (17) zurück.
- Setzen Sie den O-Ring (16) zurück auf den Tank, indem Sie ihn oben auf die erste Ecke platzieren (siehe Zeichnung 7).
- Setzen Sie den Deckel mit dem Schaumpaket aufrecht auf den Tank (17) zurück.
- Setzen Sie den Klemmring (15) zurück und klemmen Sie ihn fest.
- Schließen Sie alle Leitungen wieder an den Druckfilter an (denken Sie an die Abdichtung (21)):
  - a. Bringen Sie den Zufuhrschlauch/das Rohr wieder an Anschluss (A) an.
  - b. Bringen Sie den Rücklaufschlauch/das Rohr wieder an Anschluss (F) an.
  - c. Bringen Sie den Schmutzwasserschlauch/das Rohr wieder an Anschluss (G) an.
- Schalten Sie die Pumpe ein, indem Sie den Netzstecker in die Steckdose stecken. Beachten Sie dabei die Anweisungen für die Pumpe.
- Wenn keine Undichtigkeit vorliegt, kann auch die UV-C-Lampe des Druckfilters eingeschaltet werden, indem der Netzstecker in die Steckdose gesteckt wird.



## **Quarzglas reinigen und UV-C-Lampe und Quarzglas austauschen (Abbildung 8, 14 und 15, Seite 4, 6 und 7):**

Die UV-C-Lampe (4) hat eine Lebensdauer von ca. 7000 Stunden. Wenn die Lampe 24 Stunden täglich eingesetzt wird, empfehlen wir, sie in jeder Saison auszutauschen.

Wenn sich das Wasser grün färbt, reinigen Sie zunächst das Quarzglas. Falls die UV-C-Lampe (4) 7000 Stunden geleuchtet hat oder wenn sich das Wasser wieder grün färbt, muss sie ausgetauscht werden.

Halten Sie immer die Sicherheitsvorschriften ein.

1. Schalten Sie die UV-C-Lampe und Pumpe aus, indem Sie die Stecker aus der Steckdose ziehen. **ACHTUNG!** UV-C-Licht ist schädlich für Haut und Augen, schalten Sie die Lampe immer aus, bevor Sie mit dem Austauschen fortfahren.
2. Entfernen Sie die vier Schrauben der UV-C-Abdeckung (1).
3. Nehmen Sie die UV-C-Abdeckung (1) aufrecht vom Deckel (8).
4. Säubern Sie das Quarzglas (6) mit Leitungs- oder Teichwasser und trocknen Sie es mit einem weichen, sauberen Tuch, vermeiden Sie Kratzer.

Wenn die UV-C-Lampe oder das Quarzglas (6) nicht ausgetauscht zu werden brauchen, machen Sie mit Punkt 12 weiter.

5. Lösen Sie die Überwurfmutter (7) des Quarzglases.
6. Ziehen Sie das Quarzglas (6) vorsichtig aus der UV-C-Abdeckung (1).
7. Kontrollieren Sie das Quarzglas (6) auf Bruch und Beschädigung, gegebenenfalls das Quarzglas (6) austauschen.
8. Kontrollieren Sie die rote Abdichtung (5) des Quarzglases, reinigen Sie diese oder ersetzen Sie sie, wenn sie beschädigt ist.
9. Falls die UV-C-Lampe (4) ausgetauscht werden muss, nehmen Sie sie aus der Lampenhalterung und ersetzen Sie diese.  
Achten Sie auf den Typ der UV-C-Lampe, der auf Lampe und Typenschild angegeben ist. Eine falsche UV-C-Lampe wird zerbrechen und kann auch

andere Komponenten des Druckfilters beschädigen. Fassen Sie die neue UV-C-Lampe mit einem sauberen Tuch an.

10. Setzen Sie das Quarzglas wieder zurück, indem Sie es in die UV-C-Abdeckung (1) drücken.
11. Drehen Sie die Überwurfmutter (7) des Quarzglases wieder gut fest.
12. Kontrollieren Sie die weiße Abdichtung (2) der UV-C-Lampe (1), reinigen Sie diese oder ersetzen Sie die weiße Abdichtung, wenn sie beschädigt ist.
13. Setzen Sie die UV-C-Abdeckung (1) wieder gerade auf den Deckel und drücken Sie sie mit zwei Händen gut fest.
14. Befestigen Sie die vier Schrauben der UV-C-Abdeckung (1).
15. Schalten Sie die Pumpe ein, indem Sie den Netzstecker in die Steckdose stecken. Beachten Sie dabei die Anweisungen für die Pumpe.
16. Wenn keine Undichtigkeit vorliegt, kann auch die UV-C-Lampe des Druckfilters eingeschaltet werden, indem der Netzstecker in die Steckdose gesteckt wird.



**Beschreibung Teile:** (Abbildung 14 und 15, Seite 6 und 7)

<b>Nr.</b>	<b>Beschreibung</b>	<b>Nr.</b>	<b>Beschreibung</b>
1	UV-c-Abdeckung	16	O-Ring
2	Dichtung	17	Tank
3	Gummidichtung	18	Motor
4	UV-C-Lampe	19	Innentank
5	Rote Dichtung	20	Biozelle
6	Quarzglas	21	Dichtung
7	Quarzglas-Überwurfmutter	22	Anschlussstück
8	Deckel	23	Überwurfmutter
9	Filterschaumring	24	Drehstange
10	Schwarze Abdeckung	25	Unteres Lager
11	UV-C-Röhrenabdeckung	26	Platte
12	Deckel Bioballenkorb	27	Schraube
13	Bioball	28	Schraube
14	<b>Korb</b> Bioball	29	Zwischenstück
15	Klemmring		

*Die Teile können bei Ihrem Händler bestellt werden. Bitte geben Sie die Zeichnungsnummer, Beschreibung und den Typ des Druckfilters bei Ihrer Bestellung an.*



## Winterzeitraum

- Bauen Sie den Druckfilter bei nahendem Frost aus und schützen Sie ihn vor dem Einfrieren.
- Bauen Sie den Druckfilter im Herbst aus und lagern Sie ihn frostfrei oder achten Sie darauf, dass er sich nicht mehr mit Wasser füllen kann.
- Reinigen Sie den Druckfilter wie oben beschrieben, bevor Sie ihn einlagern.



## Entsorgen und Lagern von Abfällen

Elektrische Geräte, die in Haushalten verwendet wurden, müssen den EU-Richtlinien entsprechend entsorgt werden. Das Produkt darf nicht mit dem normalen Hausmüll abtransportiert werden, sondern muss separat eingesammelt werden. Sie müssen selbst dafür sorgen, dass das Gerät an einer speziell dafür vorgesehenen Sammelstelle abgegeben wird und dass es auf eine umweltfreundliche Weise demontiert und verarbeitet wird. Weitere Informationen zu lokalen Müllsammelstellen erhalten Sie bei der Gemeinde in Ihrem Wohnort



## **Garantiebedingungen**

Für den Druckfilter gilt eine Garantie von 24 Monaten, die zum Zeitpunkt des Kaufs beginnt. Bitte bewahren Sie Ihren Kassenzettel als Beleg auf.

Ein Schaden, der innerhalb der Garantiefrist am Druckfilter entsteht und durch einen Produktions- und/oder Materialfehler verursacht wird, wird kostenlos repariert oder es wird ein Ersatzprodukt angeboten. UV-C-Lampe, Quarzglasrohr, Filtermaterialien, natürlicher Verschleiß, Trockenlaufen, Kalkablagerungen, zu wenig Wartung, Einfrieren, unsachgemäße Reparaturen und Schäden durch nicht bestimmungsgemäßen Gebrauch sind von der Garantie ausgeschlossen.

Bei Veränderungen am Druckfilter, wie dem Kürzen des Stromkabels oder dem Abschneiden des Steckers, verfällt der Garantieanspruch. Folgeschäden, die durch das Ausfallen oder den falschen Gebrauch des Druckfilters entstehen, fallen nicht unter die Haftung des Lieferanten. Bei Inanspruchnahme der Garantie bringen Sie das Produkt mit dem Garantieschein und dem Kaufbeleg zu Ihrem Händler.



**Persons who have not read and understood the operating instructions should not use the pressure filter!**

This device is not intended for use by persons or children with physical, sensory or intellectual impairments, or if lacking in experience and or know-how, unless they are under supervision or have been trained in the use of the device by a person responsible for their safety.

Children should be supervised to ensure that they do not play with the device.

**Intended use**

The VarioPress Pro is a pressure filter with built-in UV-C for mechanical and partial biological filtration of the pond water of standard ponds with temperatures from +4 ° C to 35 ° C. The pressure filter is designed for private use for cleaning garden ponds with or without fish (no koi). A pump is necessary for the operation of the pressure filter, which pumps the pond water through the pressure filter.

**Scope of application:**

If there are people in the water, the pressure filter is not allowed to operate! (disconnect pressure filter from the power supply.)

**It may not be used in or near swimming lakes or swimming pools!**

**Safety instructions**

- **Attention! UV-C radiation is harmful to eyes and skin!**
- **Only use the UV-C lamp of the pressure filter in the closed device. The operation of the lamp is easy to observe through the transparent inspection glass.**
- **Warning!** This pressure filter may only be used in ponds if the electrical system meets relevant statutory requirements.
  - If in doubt, consult a qualified installer.
- **The pressure filter may only be connected to a system with a ground-fault circuit interrupter (30 mA) and earthed power outlet.**
- The power supply and current type must match the data on the model tag or as shown in the table on page 2.
- The pressure filter must be set up at least 2 meters from the waterfront. (Refer to illustration 1.)
- Place the power outlet in a moisture-free area, at least 2m from the water's edge (Refer to illustration 1.)
- Check the power cord, plug and pressure filter for damage before using the pressure filter.
- **Important:** do not use if the cord, plug or pressure filter are damaged. Go back to the dealer to assess the damage.
- Do not move or hang the pressure filter by the power cord.
- Keep the plug dry. To prevent water from running from the cord to the plug, suspend the cord in a U-shape (Refer to illustration 9.)
- When working on the pressure filter, always disconnect the pressure filter and take off the pump outlet connected to the pressure filter, so that the power supply to the pressure filter and pump is disconnected.
- The UV-C lamp of the pressure filter may only be switched on if it is completely filled with water and if there is an adequate flow of water through the pressure filter.



- **Important:** If there are people in the water, the pressure filter is not allowed to operate.
- The pressure filter may only be set-up out of the water. The pressure filter has a protective class IPX4.
- Only pumps with a maximum pressure of 4m (0.4 bar) may be connected.
- Make sure that water can always flow into the pressure filter, never close all the outlets of the pressure filter before the pump is switched off.
- Clean the drain hoses and filter regularly to prevent clogging, as this may cause the pressure in the filter to rise.
- The maximum discharge head after the pressure filter must not exceed 2m. (Refer to illustration 1.)
- Connect hoses designed to work at a minimum pressure of 0.4 bar.
- Protect the pressure filter against strong sunlight.
- The pressure filter is only suitable for fresh water, without chemical additives and with a minimum temperature of 5 ° C and a maximum temperature of 35 ° C.
- Position the pressure filter on a firm and level surface.
- The VarioPress Pro A-24000 and A-40000 pressure filters are to be partially dug in, up to the lid of the pressure filter.
- To avoid running the risk of water freezing in the pressure filter, turn it off and run it empty. Store the pressure filter frost-free or ensure that it can no longer fill up with water.



**Operating pressure filter** (illustration 2, 3 and 4, page 3) The pressure filter with integrated UV-C unit is a closed filter system for mechanical and biological filtration of the water in the garden pond.

- A. Inlet; connect the supply hose or PVC pipe here that is connected to the outlet side of the pump. The maximum pump pressure should be 4m (0.4 bar).
- B. Vortex; floating particles and deposits are deposited by centrifugal and gravitational forces.
- C. Mechanical filtration; dirt particles are trapped on the filter foam, as the water passes through the filter.
- D. Biological treatment; by micro-organisms that settle on the open pores of the filter foam and bio-balls. The yellow and blue filter foam with different sizes and densities, create different water flow rates. In the areas with strong currents (blue filter foam), where micro-organisms convert ammonia to nitrate through nitrification. Low flow areas (yellow foam), on the other hand, contain anaerobic micro-organisms that convert nitrate to nitrogen (de-nitrification).  
Biological cleaning: by the bacteria that settle on the bio-balls.
- E. UV-C radiation; the water will be briefly exposed to ultraviolet radiation from the UV-C lamp. This kills floating algae, germs and bacteria, when the algae die, they clot together and can be captured by the filter.
- F. Outlet; connect the return hose or PVC pipe to the pond or water to this. The water will flow back from the filter into the pond.  
This valve is open during normal operation and must be locked in the back-wash function. **WARNING:** The return hose or PVC pipe should not exceed an elevation of 2m after the filter.
- G. Waste water outlet; connect the waste water hose or PVC pipe to this outlet. Dirty water from the filter can easily flow into the garden and

serve as compost for the plants or be guided to the sewer. When the filter is put in the backwash position (the arrow on the knob H pointing to the waste water hose / pipe) and the drain valve is opened, the dirt will flow out of the filter, with the water. Close the tap of the return hose / pipe.

- H. Knob; for setting the pressure filter to normal filtration or cleaning (backwash).

The arrow on the knob indicates to which output the water flows. The middle of the knob holds a dirt indicator, which indicates when the filter is too dirty.

- I. Motor: for cleaning the filter foam when filter is in rinsing mode.  
J.



### Starting up the pressure filter

(illustration 1 through 4 and 10 through 13, pg. 3 and 5):

**! Read both the operating instructions of the pressure filter and the operating instructions supplied with the pump.**

**Important! The pressure filter may not run dry. Damage to the UV-C cannot be ruled out in this case.**

- Choose a suitable location for the pressure filter.
- Do not place the filter in direct sunlight.
- Place the pressure filter on a flat, level surface, use tile, if necessary.
- The pressure filter can be buried up to about 2/3 (to just below the clamp ring).
- Connecting the hose or PVC pipe; choose a large hose or PVC pipe to prevent flow resistance:

#### Choosing a hose:

- a. Mount the 3 taps with hose connection and seal (fig. 12) to the connections (A, F and G) of the pressure filter. Saw the hose fitting to the correct hose diameter prior to mounting. Use hose clamps to clamp down waterproof hoses.
- b. Connect the supply hose coming from the pump, to connection (A).
- c. Connect the return hose that runs back to the pond waterfall runs etc. to connection (F). The maximum discharge head after the pressure filter must not exceed 2m.
- d. Connect the waste water hose, which guides the rinsing water to the garden or the sewer, to connector (G).

The transparent hose fitting Ø50mm with seal (fig. 10) can be fitted to connection (A) using a supply hose Ø50mm.

#### Choosing a PVC pipe:

- a. Mount the 3 transparent hose fittings Ø50mm and seals (21) to connections (A, F and G) of the pressure filter.
- b. Glue a PVC sleeve Ø50mm on the transparent hose fitting Ø50mm of connection supply pipe (A), after which the supply pipe (PVC) Ø50mm coming from the pump, can be glued to this Ø50mm PVC sleeve.  
Glue a PVC tap Ø50mm (Fig.13) to the transparent hose fitting Ø50mm of connection return pipe (F), after which the return pipe (PVC) Ø50mm to the pond, waterfall etc., can be glued to this PVC

- c. tap Ø50mm. The maximum discharge head after the pressure filter must not exceed 2m.
- d. Glue a PVC tap Ø50mm (Fig.13) to the transparent hose fitting Ø50mm of connection waste water pipe (G), after which the waste water pipe, which guides the rinsing water to the garden or the sewer, can be glued to this PVC tap Ø50mm.
- Make sure everything is properly connected.
- Before the system is started to filter, check the following:
  - a. If a tap is present in the supply hose / tube (A), open it.
  - b. Open the tap of the return hose / pipe (F).
  - c. Close the tap of the waste water hose / pipe (G).
  - d. Position knob (H) in filter mode, the arrow will point to the return hose / pipe (F).
- Put the pump into operation by plugging it into the power outlet. Follow the pump instructions carefully.
- If no leaking is found, you can also put the UV-C lamp of the pressure filter into operation by plugging it into the power outlet. The UV-C lamp, which is on the control panel on top of the press filter (I), will turn blue. The pressure filter with integrated UV-C can work continuously. A UV-C lamp needs to be replaced after about 7,000 hours, in order to ensure that the UV-C works with optimal efficiency.



## **Maintenance**(illustration 2 through 8, 14 and 15, pages 3, 4, 6 and 7)

To guarantee a long life and trouble-free operation of the filter, we recommend regular maintenance and cleaning.



- Follow the safety instructions.
- Pressure filter maintenance strongly depends on the level of water contamination.



## **Cleaning the filter foam:**



- The foam filter should be cleaned every week or sooner if the flow decreases and the orange dirt indicator on the knob (H) indicates that it is dirty; it will be pushed up in the transparent glass.
- Unplug the UV-C and pump from the power outlet to turn them off.
- Close the tap of the return hose / pipe (F).
- Open the tap of the waste water hose / pipe (G).
- Turn the knob (H) a quarter turn clockwise so that the arrow points to the waste water hose / pipe (G).
- To rinse, the pump and filter can be switched on again by plugging the pump en filter bag in to the power outlet.
- Filter cleans automatically.
- When clean water flows out of the drain, the filter is finished with rinsing. Switch off the pump and filter by removing the plugs from the socket.
- Position knob (H) back in filter mode; the arrow will point to the return hose / pipe (F).
- Close the tap of the waste water hose / pipe (G).
- Open the tap of the return hose / pipe (F).
- Put the pump into operation by plugging it into the power outlet. If no leaking is found, you can also put the UV-C lamp of the pressure filter into operation by plugging it into the power outlet.
- If necessary, top up the pond with fresh water.



## Washing and replacing the filter foam:

If, after cleaning, the flow is still too low or the pressure filter becomes dirty quickly, the filter foam should be washed or replaced. Only use clean tap water or pond water to wash.

TAKE NOTE: when disconnecting and opening the pressure filter, water may flow out, make sure that this water cannot cause damage.

- Unplug the UV-C and pump from the power outlet to turn them off.
- Disconnect all piping (A, F and G) from the pressure filter.
- Remove the clamp ring (15).
- Slowly lift the cover with the foam packet from the tank (17) of the pressure filter. Let it leak out.
- Place the lid with the foam packet facing upward on a clean flat surface.
- Turn the UV-C pipe cap (11) counter-clockwise and remove it from the UV-C pipe.
- Remove the screw (27) and plate (26) from the pivot rod (24).
- Remove the black cap (10).
- Remove the filter foam rings ((9) from the UV-C tube.
- Clean the filter foam of the filter foam rings (9) with clean tap or pond water.
- If the foam of the foam rings (9) cannot be cleaned, or have come out of shape, they must be replaced.
- Place the foam rings (9) back around the UV-C pipe alternately (yellow, blue, yellow etc.).
- Place the black cap (10) back on the UV-C pipe, make sure the pivot rod (24) and the pivot rod holder (25) are properly mounted and mount the plate (26) and screw (27).
- Place the UV-C pipe cap (11) back on the UV-C pipe and fix it by turning the UV-C pipe cap (11) in a clockwise direction.
- Take the basket with bio balls (12-14) from the tank (17) and rinse it with clean pipe or pond water.
- Also clean the tank (17 at A-24000 and A-40000) or inner tank (A-60000-75000) and o-ring (16) with clean pipe or pond water.
- Place the basket with bio-balls (12-14) back into the tank (17).
- Place the o-ring (16) back to the tank, by placing it on top of the first corner (see the illustration (7)).
- Place the lid with the foam package back on the tank (17), upright.
- Return the clamp ring (15) and clamp it closed.
- Reconnect all pipes to the pressure filter (remember the seal (21)):
  - d. Attach the supply hose / pipe to connection (A).
  - e. Attach the return hose / pipe to connection (F).
  - f. Attach the waste water hose / pipe to connection (F).
- Put the pump into operation by plugging it into the power outlet. Follow the pump instructions carefully.
- If no leaking is found, you can also put the UV-C lamp of the pressure filter into operation by plugging it into the power outlet.



### **Cleaning quartz glass and replacing UV-C lamp and quartz glass**

(illustration 8, 14 and 15, page 4, 6 and 7):

The UV-C lamp (4) has a life expectancy of about 7000 hours. If the lamp is used 24 hours a day, we recommend replacing it every season.



If the water turns green, clean the quartz glass first. If the UV-C lamp (4) has taken 7000 service hours or when the water starts turning green again, the UV-C lamp (4) needs to be replaced.

Observe the safety instructions.

1. Unplug the UV-C and pump from the power outlet to turn them off.  
WARNING! UV-C light is harmful to skin and eyes, always switch off the UV-C lamp before replacing it.
2. Remove the 4 screws from the UV-C cap (1).
3. Lift the UV-C cap (1) straight up from the lid (8).
4. Clean and dry the quartz glass (6) using clean pipe or pond water and a soft, clean cloth, do not scratch.  
If the UV-C lamp or quartz glass (6) don't need to be replaced, continue with point 12.
5. Loosen the quartz glass coupling nut (7).
6. Carefully remove the quartz glass (6) from the UV-C cap (1).
7. Inspect the quartz glass (6) for any cracks or damage, if necessary, replace the quartz glass (6).
8. Inspect the red seal (5) of the quartz glass, clean and replace the red seal (5) if there are any signs of damage.
9. If the UV-C lamp (4) needs to be replaced, remove it from the globe fitting and replace with a new lamp.  
Use the appropriate type of UV-C lamp, as indicated on the lamp or lamp label. The wrong UV-C lamp will break and may cause damage  
  
to other components of the pressure filter. Hold the new UV-C lamp with a clean cloth.
10. Put the quartz glass back by pushing it in to the UV-C cap (1).
11. Tighten the coupling nut (7) of the quartz glass thoroughly.
12. Inspect the white seal (2) of the UV-C cap (1), clean and replace the white seal (2) if there are any signs of damage.
13. Position the UV-C cap (1) straight up on the lid (8) and secure in place with 2 hands.
14. Mount the 4 screws from the UV-C cap (1).
15. Put the pump into operation by plugging it into the power outlet. Follow the pump instructions carefully.
16. If no leaking is found, you can also put the UV-C lamp of the pressure filter into operation by plugging it into the power outlet.



**Description of parts:** (illustration 14 and 15, page 6 and 7)

No.	Description	No.	Description
1	UV-C cap	16	O-ring
2	Seal	17	Tank
3	Rubber seal	18	Motor
4	UV-C lamp	19	Inner tank
5	Red seal	20	Bio-Cell
6	Quartz glass	21	Seal
7	Quartz glass coupling nut	22	Casing
8	Lid	23	Coupling nut
9	Filter foam ring	24	Pivot rod
10	Black cap	25	Lower bearing
11	UV-C pipe cap	26	Plate
12	Lid of bio-ball basket	27	Screw
13	Bio-ball	28	Screw throughput
14	Bio-ball basket	29	Throughput
15	Clamp ring		

*Parts can be ordered from your dealer, indicate the drawing number, description and the type of pressure filter when placing an order.*



## Winter period

- With approaching frost, that may cause the pressure filter to freeze, it should be disconnected and protected from the frost.
- Disconnect the pressure filter in the fall and store it frost-free, or make sure that the pressure filter cannot fill with water.
- Clean the pressure filter as described earlier, before putting it in storage.



## Removal and storage of waste

All household electrical appliances must be removed in accordance with EU directives. The product may not be disposed of with the normal household waste, but should be collected separately. You are personally responsible for bringing the device to a designated landfill site. It must be dismantled and processed in an environment-friendly manner.

More information on local landfill sites can be obtained from the municipality in which you live.



## Warranty conditions

The pressure filter is covered by a 24-month warranty from the date of purchase. Please keep the receipt for future reference.

Within the period specified, repair or replacement of damage caused as a result of manufacturing and/or material defect will be free of charge. UV-C lamp, quartz glass tube, filter materials, normal wear and tear, dry running, scale, lack of maintenance, freezing, improper repairs and damage caused by improper use are not covered by the warranty.

Any modification or alteration of the pressure filter, including shortening the power cord or cutting the plug off, will void the warranty. The supplier is not liable for consequential damage arising from pressure filter failure or misuse. For warranty claims, bring the product, the product warranty and receipt to the retailer.

Aankoopdatum -Date d'achat – Kaufdatum – Date of purchase:

Dealerstempel – Cachet du revendeur – Stempel des Händlers – Stamp of dealer:

Handtekening – Signature – Unterschrift - Signature:

Vergeet niet uw aankoopbon te bewaren samen met dit garantiebewijs.  
Ne pas oublier de garder votre facture d'achat avec ce certificat de garantie ensemble.  
Vergessen Sie nicht, Ihren Kaufbeleg mit diesem Garantieschein zusammen zu halten.  
Don't forget to keep your purchase invoice with this guarantee certificate together.



No: 9726022- 03/2019

Auga – Hengelo G - NL

[www.auga.nl](http://www.auga.nl)