

GEBRUIKSAANWIJZING GREEN LINE POND PUMP

GEBRAUCHSANWEISUNG GREEN LINE POND PUMP

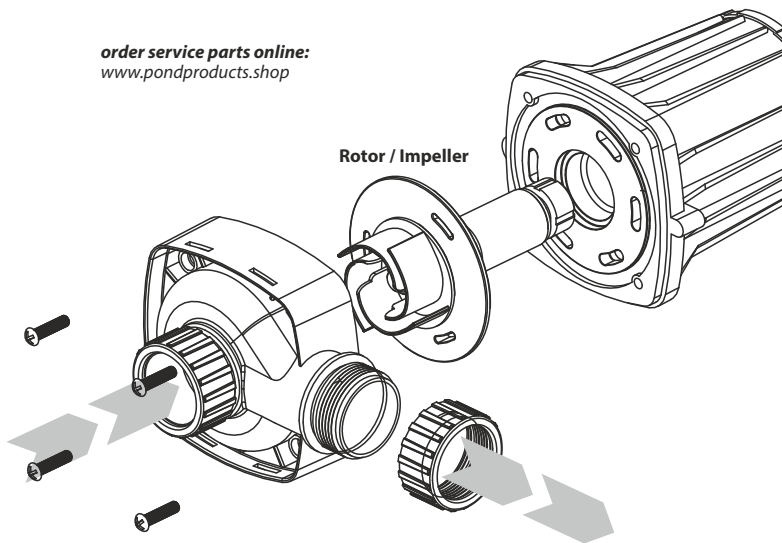
MODE D'EMPLOI GREEN LINE POND PUMP

USER INSTRUCTIONS GREEN LINE POND PUMP



velda
brings life to your pond

order service parts online:
www.pondproducts.shop



| SERVICE PARTS | for Green Line Pond Pumps | Art. no. |
|---|--------------------------------------|----------|
| Hose swivel Set 25/32 mm + 32/40 mm | for Green Line 5000 / 8000 | 269702 |
| Hose swivel Set 32/40 mm + 40/50 mm | for Green Line 12500 / 15000 / 20000 | 269703 |
| L-Connector | for Green Line | 269704 |
| Impeller | for Green Line 5000 | 269697 |
| Impeller | for Green Line 8000 | 269698 |
| Impeller | for Green Line 12500 | 269699 |
| Impeller | for Green Line 15000 | 269700 |
| Impeller | for Green Line 20000 | 269701 |

NL GEBRUIKSAANWIJZING GREEN LINE VIJVERPOMPEN

ALGEMEEN

De Green Line pompen zijn sterke vijver/vuilwaterpompen voor de circulatie van vijverwater. De zuinige motoren hebben een grote capaciteit bij een laag energieverbruik. De motoren zijn voorzien van een thermische beveiliging en geheel waterdicht afgesloten. Dit staat garant voor een lange levensduur. Door de hoge capaciteit zijn de Green Line vijverpompen bij uitstek geschikt voor filterinstallaties, watervallen en beeklopen. De pompen dienen in het water te worden geplaatst.

GEBRUIK EN VEILIGHEID

Lees, alvorens de vijverpomp aan te sluiten en in gebruik te nemen, deze gebruiksaanwijzing met veiligheidsvoorschriften zorgvuldig door. Het installeren en gebruik van de hier beschreven pomp is slechts toegestaan voor personen vanaf 16 jaar, waarvan verwacht mag worden dat voor deze personen de tekst duidelijk en begrijpbaar is.

- De Green Line vijverpompen zijn voorzien van 10 m gearde veiligheidskabel met aangegoten stekker. Aansluiting op een geaard stopcontact met aardlekvoorziening van 30 mA is noodzakelijk.
- Gebruik alleen deugdelijk gearde verlengsnoeren, elektrische leidingen, stopcontacten e.d.
- De kabel is waterdicht met het pomphuis verankerd en mag bij beschadiging niet worden vervangen. Mocht er een beschadiging optreden aan de kabel, dan mag de pomp niet worden gebruikt.
- Bij werkzaamheden in of om het water moet van alle ondergedompelde of met de vijver in aanraking komende apparaten de netspanning worden uitgeschakeld.
- Til of verplaats de pomp niet d.m.v. de kabel. Bevestig een extra draad aan de voorfilterschaal om de pomp uit het water naar boven te halen.
- De Green Line vijverpompen zijn uitsluitend vervaardigd voor het verplaatsen van water. Daarmee is het transport van andere vloeistoffen expliciet uitgesloten.
- Het gebruik van deze pompen in zwembaden is niet toegestaan.
- Het pomphuis dient minimaal 10 cm en maximaal 2 m onder het waterniveau te worden geplaatst.
- Gebruik de pomp nooit zonder voorfilterschaal in de vijver.
- Zie er op toe dat de gebruikte hulpstukken de waterstroom niet belemmeren.
- De pomp uitsluitend in het water gebruiken (natopstelling).
- Laat de pomp niet drooglopen. De motor kan daardoor beschadigen.
- De temperatuur van het te verplaatsen water mag maximaal 35 °C zijn.
- Als de pomp met aansluitingen compleet is geïnstalleerd en er op toe is gezien dat er zich geen luchtballen in de leidingen bevinden, kan de pomp op het stroomnet worden aangesloten.

GEBRUIKSAANWIJZING

Monteer een slangtule, eventueel met kniestuk, op de uitvoeropening van de pomp. Vergeet de afdichtingen niet! Sluit de vijverslang aan naar het filter, een waterval of

beekloop aan op de slangtule. Gebruik een zo groot mogelijke slangdiameter om de watercapaciteit ten volle te benutten. Zaag het niet gebruikte deel van de tule af. Zorg voor een goede afdichting en gebruik eventueel slangklemmen. Plaats de pomp in de vijver en niet direct op het bodemmateriaal. Gebruik een verhoging van stenen of een statief en plaats de pomp zo waterpas als mogelijk is. Als de vijverpomp in het water is geplaatst, kan de stekker in het stopcontact om de motor te activeren.

Attentie

Controleer voor gebruik de kabel en elektrische aansluitingen op eventuele beschadigingen. Zorg ervoor dat de stekker en stopcontact droog zijn. Om veiligheidsredenen mogen reparaties aan de kabel en de pompmotor alleen door Velda geschieden.

ONDERHOUD

De rotor van de Green Line pomp kan vuildeeltjes tot 6 mm verwerken, waardoor reiniging en onderhoud tot een minimum wordt beperkt. Controleer regelmatig de voorfilterschaal op verzameld vuil. Wanneer de wateropbrengst en de hoogte van de waterkolom aanmerkelijk teruglopen, dient de voorfilterschaal en de rotor te worden gereinigd voor een optimale werking van de pomp. Gebruik daarbij een zachte borstel en ruim schoon water. Zie *Rotor* voor (de-)montage. De ingebouwde thermobeveiliging schakelt de motor bij oververhitting uit. Deze zal indien afgekoeld na enige tijd weer aanslaan. In voorkomende gevallen moet de voorfilterschaal en de rotor worden schoongemaakt alvorens de vijverpomp weer in gebruik te nemen.

Thermische beveiliging

Om oververhitting en daarmee schade aan de motor te voorkomen hebben de Green Line vijverpompen een ingebouwde thermische beveiliging. Let wel, als de motor door oververhitting afslaat dient u, alvorens de pomp te herstarten, de volgende punten te controleren. Verbreek bij werkzaamheden aan de pomp altijd de netspanning door de stekker uit het stopcontact te verwijderen.

- Heeft of staat de pomp wel in voldoende water?
- Is de voorfilterschaal vervuild, waardoor de wateraanvoer naar de pomp stagneert?
- Is de rotor of slangtule vervuild?
- Is de pomp wel voldoende afgekoeld alvorens te herstarten?

Zodra deze punten gecontroleerd en in orde zijn, kan de pomp worden herstart.

Rotor (zie illustratie)

Om storingen te verhelpen en verzekerd te zijn van een goede wateropbrengst, dient de rotor regelmatig te worden schoongemaakt. Ga als volgt te werk:

- Haal de stekker uit het stopcontact en til de pomp uit de vijver.
- Open de voorfilterschaal door de groene klemmen te openen.
- Verwijder de grote en kleine beugel door de schroeven los te draaien.
- Draai de wartel van de pomputgang los en haal de pomp uit de voorfilterschaal.
- Open het motorhuis door de vier schroeven los te draaien.
- Verwijder voorzichtig de rotor uit het motorhuis.
- Maak alle onderdelen met een zachte borstel onder ruim stromend water schoon.
- Assembleer op dezelfde wijze alle onderdelen. Zie er op toe dat de rotor soepel in het motorhuis draait en dat de rubberringen op de juiste manier worden bevestigd.

GEbruik IN DE WINTER

Indien de buitentemperatuur niet langdurig onder de -5°C daalt en de pomp ruim door water is omgeven, kan de Green Line vijverpomp ook in de winter normaal worden gebruikt. In strenge winters met lagere temperaturen dan -5°C is het aan te bevelen de pomp uit de vijver te verwijderen. Maak zowel de pomp als de voorfilterschaal goed schoon. Controleer de pomp en kabel op eventuele beschadigingen. Om uitdroging van de rubbers te voorkomen is het aan te bevelen de pomp nat op te bergen, bijvoorbeeld in een emmer water.

CAPACITEIT

De benodigde pompcapaciteit is afhankelijk van het soort vijver en het filtersysteem.

| Model | veel koi, geen planten | veel vissen, weinig planten | weinig vissen, veel planten |
|-------|------------------------|-----------------------------|-----------------------------|
| 5000 | 2500 liter | 5000 liter | 10.000 liter |
| 8000 | 4000 liter | 8000 liter | 16.000 liter |
| 12500 | 6000 liter | 12.500 liter | 25.000 liter |
| 15000 | 7500 liter | 15.000 liter | 30.000 liter |
| 20000 | 10.000 liter | 20.000 liter | 40.000 liter |

TECHNISCHE GEGEVENS

| Model | Vermogen | Voltage | Frequentie | Opvoerhoogte | Opbrengst |
|-------|----------|-----------|------------|--------------|-----------|
| 5000 | 40 W | 220-240 V | 50/60 Hz | Max. 3,5 m | 5000 l/h |
| 8000 | 70 W | 220-240 V | 50/60 Hz | Max. 4,5 m | 8000 l/h |
| 12500 | 110 W | 220-240 V | 50/60 Hz | Max. 5,5 m | 12000 l/h |
| 15000 | 135 W | 220-240 V | 50/60 Hz | Max. 6,0 m | 14500 l/h |
| 20000 | 200 W | 220-240 V | 50/60 Hz | Max. 7,0 m | 16000 l/h |

GARANTIE

Velda garandeert, voor een periode van 24 maanden na aankoop, het correct functioneren van dit apparaat. Deze garantie vervalt bij reparaties, veranderingen of uitbreidingen aan het product die zijn verricht door anderen dan Velda.

Bij aanspraak op garantie dient de gedateerde aankoopbon te worden overhandigd. Ga naar www.velda.com/service voor de garantieprocedure en -voorwaarden.

D GEBRAUCHSANWEISUNG GREEN LINE TEICHPUMPEN

ALLGEMEIN

Die Green Line Teichpumpen sind starke Schmutzwasser/Teichpumpen für die Zirkulation von Teichwasser. Die sparsamen Motoren bringen eine hohe Leistung bei einem niedrigen Energieverbrauch. Die Motoren haben einen Thermoschalter und sind komplett wasserdicht abgeschlossen. Eine lange Lebensdauer ist damit garantiert. Durch die hohe Kapazität sind die Green Line Teichpumpen hervorragend geeignet für Filterinstallationen, Wasserfälle und Bachläufe. Die Pumpen müssen im Teich bzw. im Wasser aufgestellt werden.

GEBRAUCH UND SICHERHEIT

Lesen Sie, bevor Sie die Teichpumpe anschließen und in Betrieb nehmen, sorgfältig diese Gebrauchsanweisung mit den Sicherheitsvorschriften. Die Installation und der Betrieb der hier beschriebenen Pumpen ist nur Personen ab 16 Jahren erlaubt von denen man erwarten kann, dass für diese Personen der Text deutlich und verständlich ist.

- Die Green Line Teichpumpen sind versehen mit 10 m geerdetem Sicherheitskabel mit angegossenem Stecker. Anschluss an einer geerdeten Steckdose mit Schutzschalter 30 mA ist erforderlich.
- Verwenden Sie ausschließlich zugelassene, geerdete Verlängerungskabel, Elektroleitungen, Steckdosen usw.
- Das Kabel ist wasserdicht mit dem Pumpengehäuse verbunden und darf bei Beschädigungen nicht ersetzt werden. Sollte eine Beschädigung am Kabel auftreten, dann darf die Pumpe nicht mehr eingesetzt werden.
- Bei Arbeiten im oder am Wasser muss von allen im Wasser befindlichen oder mit dem Teich in Berührung kommenden Geräten die Netzspannung ausgeschaltet werden.
- Tragen oder ziehen Sie die Pumpe nicht am Kabel. Um die Pumpe aus dem Wasser zu heben befestigen Sie ein extra Seil an dem Pumpengehäuse.
- Die Green Line Teichpumpen sind ausschließlich zum Pumpen von Wasser gefertigt. Damit ist die Beförderung anderer Flüssigkeiten explizit ausgeschlossen.
- Der Einsatz dieser Pumpen in Schwimmbädern ist nicht erlaubt.
- Das Pumpengehäuse muss mindestens 10 cm und darf maximal 2 m unter dem Wasserniveau platziert werden.
- Gebrauchen Sie die Pumpe im Teich nie ohne Vorfiltergehäuse.
- Achten Sie darauf, dass die verwendeten Zubehörteile den Wasserfluss nicht behindern.
- Die Pumpe ausschließlich im Wasser betreiben (Nassaufstellung).
- Lassen Sie die Pumpe nicht trocken laufen. Der Motor kann beschädigt werden.
- Die Temperatur des zu befördernden Wassers darf maximal 35 °C betragen.
- Wenn die Pumpe installiert ist, kann sie an das Stromnetz angeschlossen werden.

GEBRAUCHSANWEISUNG

Montieren Sie eine Schlauchtülle (optional mit L-Stück) inklusiv Dichtungsring auf den Ablaufanschluss der Pumpe. Schließen Sie hier den Teichschlauch für den Filter, einen Wasserfall oder Bachlauf an. Verwenden Sie einen so groß wie möglichen Schlauch, um die Wasserkapazität voll auszunutzen. Sägen Sie den/die nicht benötigten Durchmesser von der Tülle ab. Sorgen Sie für eine gute Abdichtung und Befestigung und verwenden dazu eventuell Schlauchklemmen. Platzieren Sie die Pumpe im Teich und nicht direkt auf dem Boden. Verwenden Sie ein Podest aus Steinen oder ein Stativ und platzieren Sie die Pumpe so waagrecht wie möglich. Wenn die Teichpumpe im Wasser installiert ist, kann der Stecker in die Steckdose gesteckt werden.

Achtung

Kontrollieren Sie vor dem Einsatz das Kabel und elektrische Anschlüsse auf eventuelle Beschädigungen. Sorgen Sie dafür, dass Stecker und Steckdose trocken sind. Aus

Sicherheitsgründen dürfen Reparaturen am Kabel und Pumpenmotor nur von Velda durchgeführt werden (siehe Garantie).

PFLEGE

Der Rotor der Green Line Pump kann Schmutzteilchen bis 6 mm verarbeiten, dadurch wird die Reinigung und Wartung auf ein Minimum begrenzt. Kontrollieren Sie das Vorfiltergehäuse regelmäßig auf Verschmutzung. Wenn die Wasserleistung und die Höhe der Wassersäule merklich abnehmen, ist es zu empfehlen das Vorfiltergehäuse und den Rotor zu reinigen. Verwenden Sie dazu eine weiche Bürste und klares Wasser. Siehe Rotor vor der (De-)montage der Rotors. Der eingebaute Thermoschalter schaltet den Motor bei Überhitzung aus. Dieser wird nach einiger Zeit, wenn er abgekühlt ist, wieder anspringen. Bedenken Sie aber, dass in einem solchen Fall eine Verschmutzung die Ursache sein kann und reinigen Sie das Vorfiltergehäuse und den Rotor.

Thermische Sicherung

Um Überhitzung und damit Schäden am Motor vorzubeugen, haben die Green Line Teichpumpen eine eingebaute thermische Absicherung. Achtung, wenn der Motor durch Überhitzung abschaltet, müssen Sie vor einem weiteren Betrieb die folgenden Punkte kontrollieren. Unterbrechen Sie bei Arbeiten an der Pumpe immer die Netzspannung, indem Sie den Stecker aus der Steckdose ziehen.

- Hat oder steht die Pumpe wohl in ausreichend Wasser?
- Ist das Vorfiltergehäuse verschmutzt, wodurch die Wasserzufuhr stagniert?
- Ist der Rotor oder Schlauchtülle verschmutzt?
- Ist die Pumpe schon ausreichend abgekühlt um wieder zu laufen?

Wenn diese Punkte kontrolliert und in Ordnung sind kann die Pumpe gestartet werden.

Rotor (Siehe Skizze)

Um Störungen zu beseitigen und einen großen Wasserertrag sicher zu stellen, muss das Flügelrad regelmäßig gereinigt werden. Gehen Sie dabei wie folgt vor :

- Unterbrechen Sie die Netzspannung und nehmen die Pumpe aus dem Teich.
- Öffnen Sie das Vorfiltergehäuse durch die grünen Klemmen zu öffnen.
- Entfernen Sie den großen und kleinen Bügel und lösen dazu die Schrauben.
- Drehen Sie die Tülle vom Pumpenausgang und nehmen die Pumpe aus dem Vorfiltergehäuse.
- Öffnen Sie das Motorgehäuse durch Lösen der vier Schrauben.
- Entnehmen Sie vorsichtig den Rotor aus dem Motorgehäuse.
- Reinigen Sie alle Einzelteile mit einer weichen Bürste unter fließendem Wasser.
- Montieren Sie in umgekehrter Reihenfolge wieder alle Einzelteile. Achten Sie darauf, dass der Rotor wieder geschmeidig im Motorengehäuse dreht und dass die Gummiringe wieder richtig eingelegt werden.

GEBRAUCH IM WINTER

Wenn die Außentemperatur längerfristig nicht unter -5°C sinkt und die Pumpe in ausreichend Wasser steht, kann die Green Line Teichpumpe auch im Winter normal betrieben werden. In strengen Wintern mit niedrigeren Temperaturen als -5°C ist es ratsam, die Pumpe aus dem Teich zu entfernen. Reinigen Sie sowohl die Pumpe als auch das Vorfiltergehäuse gründlich. Kontrollieren Sie die Pumpe und das Kabel auf

eventuelle Beschädigungen. Um Austrocknung der Gummidichtungen vorzubeugen ist es ratsam die Pumpe nass aufzubewahren, beispielsweise in einem Eimer Wasser.

KAPAZITÄT

Die benötigte Pumpenkapazität ist abhängig von der Art der Teichs und des Filters.

| Modell | viele Koi, keine Pflanzen | viele Fische, wenig Pflanzen | wenig Fische, viele Pflanzen |
|---------------|----------------------------------|-------------------------------------|-------------------------------------|
| 5000 | 2500 Liter | 5000 Liter | 10.000 Liter |
| 8000 | 4000 Liter | 8000 Liter | 16.000 Liter |
| 12500 | 6000 Liter | 12.500 Liter | 25.000 Liter |
| 15000 | 7500 Liter | 15.000 Liter | 30.000 Liter |
| 20000 | 10.000 Liter | 20.000 Liter | 40.000 Liter |

TECHNISCHE DATEN

| Modell | Leistung | Voltage | Frequenz | Förderhöhe | Fördermenge |
|---------------|-----------------|----------------|-----------------|-------------------|--------------------|
| 5000 | 40 W | 220-240 V | 50/60 Hz | Max. 3,5 m | 5000 l/h |
| 8000 | 70 W | 220-240 V | 50/60 Hz | Max. 4,5 m | 8000 l/h |
| 12500 | 110 W | 220-240 V | 50/60 Hz | Max. 5,5 m | 12000 l/h |
| 15000 | 135 W | 220-240 V | 50/60 Hz | Max. 6,0 m | 14500 l/h |
| 20000 | 200 W | 220-240 V | 50/60 Hz | Max. 7,0 m | 16000 l/h |

GARANTIE

Velda übernimmt für 24 Monate ab Kaufdatum die Garantie für ein korrektes Funktionieren dieses Gerätes. Die Garantie erlischt, im Falle der Reparaturen, Veränderungen oder Erweiterungen am Produkt von anderen als Velda. Bei Inanspruchnahme von Garantieleistungen ist der datierte Kaufbeleg im Original vorzulegen. Für die Garantieabwicklung und Bedingungen informieren Sie sich unter www.velda.com/service.

F MODE D'EMPLOI POMPES GREEN LINE

GÉNÉRALITÉS

Les pompes de bassin Green Line comptent parmi les meilleures pompes pour eaux chargées. Les moteurs atteignent des débits élevés tout en étant économes en énergie. Les moteurs sont équipés d'une protection thermique et sont entièrement étanches. Par ailleurs, leur assurent une grande longévité. En raison de leur débit élevé, les pompes de bassin Green Line sont idéales pour alimenter les installations de filtration, les cascades et les ruisseaux de jardin. Elles peuvent également être installées hors bassin.

UTILISATION ET SÉCURITÉ

Avant toute installation et mise en route d'une pompe de bassin, lire attentivement la présente notice d'utilisation et les instructions en matière de sécurité qui y figurent. L'installation et l'utilisation des pompes décrites dans cette notice sont réservées aux personnes de seize (16) ans au moins capables de comprendre entièrement et convenablement la teneur du présent document.

- Les pompes de bassin Green Line sont équipées d'un cordon d'alimentation de sécurité de 10 m muni d'une fiche moulée avec terre. Il est indispensable de brancher le cordon dans une prise reliée à un disjoncteur différentiel sensibilisé de 30 mA.
- N'utiliser que des câbles, rallonges, prises et autres matériels électriques avec terre.
- Le cordon d'alimentation électrique est intégré de manière étanche au corps de la pompe. En cas de détérioration et d'endommagement du cordon, ne pas le remplacer et cesser immédiatement l'utilisation de la pompe.
- En cas de travaux dans le bassin ou d'interventions à faire à proximité du bassin, mettre hors tension tous les appareils submergés ou situés à proximité du bassin.
- Ne pas transporter la pompe par son cordon d'alimentation. Attacher un filin ou un cordon au corps de la pompe pour la sortir de l'eau.
- Les pompes Green Line sont conçues uniquement pour assurer le passage de l'eau. Toute utilisation de la pompe pour assurer le transfert d'autres liquides est formellement interdite.
- Il est formellement interdit d'utiliser ces pompes dans des piscines.
- La profondeur d'immersion minimale est de 10 cm et la profondeur d'immersion maximum de 2 m.
- Ne jamais immerger la pompe sans son boîtier-crépine.
- Vrilles et pincements sont susceptibles d'entraver la bonne circulation de l'eau.
- Pompe à n'utiliser qu'immergée.
- Ne jamais faire tourner la pompe à vide, c'est-à-dire sans qu'elle soit alimentée en eau. Le moteur pourrait se détériorer.
- La température de l'eau aspirée ne doit pas être supérieure à 35 °C.
- Si la pompe est entièrement installée, elle peut être mise sous tension par branchement au réseau électrique.

MODE D'EMPLOI

Monter un raccord tuyau, en option avec raccord coudé, et les joints d'étanchéité sur la sortie de pompe. Raccorder le tuyau menant au filtre, ruisseau ou la cascade. Utilisez le plus gros diamètre de tuyau possible afin d'exploiter pleinement le débit de la pompe. Sectionner la partie non utilisée de la douille porte-tuyau. S'assurer d'une parfaite étanchéité entre le tuyau et la douille. Utiliser, s'il y a lieu, un ou plusieurs colliers de serrage afin de bien fixer le tuyau sur sa douille. Placer la pompe dans le bassin en évitant de la poser dans la vase du fond. Rehausser le fond avec des pierres ou utilisez un support pour ce faire. Installer la pompe de manière à ce qu'elle soit stable et à niveau. Si la pompe est installée dans le bassin, elle peut être mise sous tension par branchement au réseau électrique.

Important : Précautions indispensables à prendre !

Avant toute utilisation de la pompe, s'assurer de l'absence de détérioration du cordon d'alimentation et des connexions électriques. S'assurer également de l'état parfaitement sec de la fiche et de la prise électrique. Pour des raisons de sécurité, les réparations du cordon d'alimentation électrique et du moteur de la pompe ne peuvent être effectuées que par Velda (voir à ce sujet les clauses de garantie).

ENTRETIEN

La roue à aubes de pompe Green Line peut traiter des impuretés allant jusqu'à 6 mm de sorte que le nettoyage et l'entretien sont réduits au minimum. Vérifiez régulièrement le boîtier-crépine pour les impuretés accumulées. Lorsque le débit et la hauteur de refoulement tend à diminuer, il est recommandé de rincer avec abondamment d'eau le boîtier-crépine et de nettoyer la roue aubée. Utiliser à cet effet une brosse douce et beaucoup d'eau propre. Voir les instructions de démontage et de montage de la roue aubée. Le dispositif de protection thermique arrête le moteur en cas de surchauffe. Le moteur se remet en marche une fois refroidi. Avant toute remise en route de la pompe, nettoyer le boîtier-crépine et la roue à aubes.

Protection thermique

Afin d'éviter toute détérioration du moteur, les pompes Green Line sont munies d'un dispositif de protection thermique. En cas d'arrêt du moteur pour cause de surchauffe, il convient de vérifier un certain nombre de points avant de procéder à sa remise en route. Avant toute intervention sur la pompe, la mettre hors tension en débranchant la fiche électrique. Points importants à vérifier :

- La pompe reçoit-elle suffisamment d'eau ou est-elle immergée dans une quantité suffisante d'eau?
- Est-ce l'encrassement de la crépine est à l'origine de la stagnation de l'alimentation de la pompe en eau ?
- La roue aubée ou raccord est-elle encrassée ?
- La pompe a-t-elle suffisamment refroidi avant sa remise en route ?

Une fois ces vérifications effectuées et une fois remédié aux problèmes, la pompe peut être remise en route.

Roue à aubes (voir illustration)

Afin d'éviter des pannes et en vue d'assurer un débit constant, la roue à aubes doit être nettoyée à intervalles réguliers. Pour cela, il convient de procéder de la manière suivante :

- Mettre la pompe hors tension en débranchant la fiche de la prise électrique avant de sortir la pompe du bassin.
- Ouvrir le boîtier-crépine en ouvrant les clips verts.
- Retirer le support grand et petit en dévissant les vis.
- Tourner le manchon de sortie de la pompe et enlever la pompe du boîtier-crépine.
- Accéder à la chambre moteur en dévissant les quatre vis.
- Sortir avec précaution la roue aubée du carter du moteur.
- Nettoyer convenablement toutes les pièces à l'aide d'une brosse douce sous une eau courante abondante.
- Remonter les pièces en exécutant la procédure dans le sens inverse du démontage. S'assurer que la roue aubée tourne facilement dans le carter du moteur et que l'anneaux en caoutchouc sont convenablement en place.

UTILISATION EN HIVER

Tant que la température ambiante ne descend pas au-dessous de -5° C et la pompe est immergée dans une quantité suffisante d'eau, la pompe peut aisément rester en fonctionnement en hiver. Si l'hiver est rigoureux avec des températures inférieures à

-5° C, il est recommandé de sortir la pompe du bassin. Nettoyer alors la pompe et le boîtier-crèpine. Vérifier les détériorations éventuelles de la pompe ou du cordon d'alimentation électrique. Afin d'éviter un dessèchement des joints en caoutchouc, il est recommandé d'entreposer la pompe à l'abri hors du bassin, mais rangée par exemple dans un bac rempli d'eau (mais ne pas immerger la fiche électrique !)

FICHE TECHNIQUE

| Modèle | Puissance | Tension | Fréquence | Hauteur de refoulement | Débit |
|--------|-----------|-----------|-----------|------------------------|-----------|
| 5000 | 40 W | 220-240 V | 50/60 Hz | Max. 3,5 m | 5000 l/h |
| 8000 | 70 W | 220-240 V | 50/60 Hz | Max. 4,5 m | 8000 l/h |
| 12500 | 110 W | 220-240 V | 50/60 Hz | Max. 5,5 m | 12000 l/h |
| 15000 | 135 W | 220-240 V | 50/60 Hz | Max. 6,0 m | 14500 l/h |
| 20000 | 200 W | 220-240 V | 50/60 Hz | Max. 7,0 m | 16000 l/h |

CAPACITÉ

La capacité de pompe nécessaire dépend du type de bassin et le système de filtration.

| Modèle | beaucoup de koïs, pas de plantes | beaucoup de poissons, peu de plantes | peu de poissons, beaucoup de plantes |
|--------|-------------------------------------|---|---|
| 5000 | 2500 litres | 5000 litres | 10.000 litres |
| 8000 | 4000 litres | 8000 litres | 16.000 litres |
| 12500 | 6000 litres | 12.500 litres | 25.000 litres |
| 15000 | 7500 litres | 15.000 litres | 30.000 litres |
| 20000 | 10.000 litres | 20.000 litres | 40.000 litres |

GARANTIE

Velda garantit le fonctionnement parfait de cet appareil pendant une période de 24 mois à compter de la date d'achat. La garantie est annulée en cas des réparations, modifications ou extensions de produit effectuées par d'autres personnes que Velda. Toute mise en jeu de la garantie doit s'accompagner de la présentation du bon d'achat daté. Visitez à www.velda.com/service pour la procédure et les conditions.

GB INSTRUCTIONS GREEN LINE POND PUMPS

GENERAL

Green Line pond pumps are strong dirty water/pond pumps for the circulation of pond water. The economic motors have a large capacity at low energy consumption. The motors are equipped with a thermal security device and are entirely sealed watertight. This guarantees longevity. Owing to their large capacity, Green Line pond pumps are pre-eminently suitable for filter installations, waterfalls and brooklets. The pumps should be used in the pond.

USE AND SAFETY

Before connecting the pond pump and putting it to use, carefully read the present instructions for use and safety regulations. The installation and use of the pumps described here is only allowed for persons from 16 years old, of whom it

can be expected that for these persons the text is clear and understandable.

- Green Line pond pumps are provided with 10 m of grounded electrical safety cable with flex and plug. Connection to a grounded receptacle with earth leakage circuit breaker of 30 mA is necessary.
- Only use good quality grounded extension leads, flexes, receptacles and the like.
- The flex is watertight. It has an anchored pump housing and may not be replaced when damaged. If any damage should occur to the flex, the pump may no longer be used.
- When carrying out activities in or near the water, all devices that are immersed or in touch with the pond should be de-energized.
- Do not displace the pump by lifting it with the help of the flex. Fix an additional wire to the pump housing to lift the pump out of the water.
- Green Line pond pumps are exclusively made to displace water. This means that transport of any different liquids explicitly excluded.
- The use of these pumps in swimming pools is not allowed.
- The pump housing should be installed at least 10 cm and at most 2 m below water level.
- Never use the pump in the pond without preliminary filter scale.
- Please take care that the accessoires you are using do not hamper the water flow.
- The pump should be used exclusively in the water (wet installation).
- Prevent the pump from running dry. The motor can be damaged.
- The temperature of the water to be displaced may be maximum 35 °C.
- When the pump is completely installed, it can be connected to the power supply.

INSTRUCTIONS FOR USE

Mount the discharge hose socket, optional with L-connector, including sealing rings to the outflow of the pump. Connect the pond hose to it for a filter, waterfall or stream. Use the largest possible hose diameter in order to exploit the water capacity completely. Saw off the unused diameter(s) of the hose socket. Take care of proper sealing and use hose clamps, if necessary. Place the pump in the pond, avoiding places with sludge. Use an elevation of stones or a stand and place the pump as level as possible. When the pump has been installed in the pond, you can put in the plug to activate the motor.

Attention

Inspect the flex and the electric connections prior to use for any damage. Take care that the plug and the receptacle are dry. For safety reasons any repairs to the flex and the pump motor may only be carried out by Velda (see guarantee).

MAINTENANCE

The impeller of the Green Line pond pump can handle dirt particles of up to 6 mm, keeping cleaning and maintenance to a minimum. Regularly check the preliminary filter scale on accumulated dirt. Clean the preliminary filter scale and the impeller when the yield and the head of water will decrease considerably. When doing this, use a soft brush and ample clean water. See *Impeller* for (de-)mounting of the impeller. The built-in security device will switch the motor off in case of overheating.

Having cooled down for some time, the motor will start again. Please remember that, as the occasion arises, the preliminary filter scale and impeller should be cleaned before putting the pump into use again (see also below).

Thermal security device

To prevent overheating and consequently damage to the motor, Green Line Pumps have a built-in thermal security device. Remember, if the motor is deactivated by overheating you should check the following points before starting the pump again. Stop any activities on the pump.

Always switch off the power voltage by pulling the plug out of the receptacle.

- Is the pump sufficiently immersed in the water?
- Is the preliminary filter scale polluted, as a result of which the water supply to the pump stagnates?
- Is the impeller or hose socket polluted?
- Has the pump cooled down sufficiently before restarting it?

As soon as these points have been found to be in order, the pump can be restarted.

Impeller (see illustration)

Not only to remove trouble, but also to be sure of a satisfactory water yield, the impeller should be cleaned regularly. To this end you should proceed as follows:

- Deactivate the power voltage and remove the pump from the pond.
- Open the preliminary filter scale by opening the green clamps.
- Remove the large and small bracket by removing the screws.
- Loosen the swivel of the pump outlet and remove the pump from the filter scale.
- Open the motor case by removing the 4 screws.
- Carefully remove the impeller from the motor case.
- Clean all parts under freely running water, using a soft brush.
- Assemble all parts in reverse order. Take care that the impeller will run smoothly again in the motor housing and that the rubber rings are mounted in the right way.

USE IN WINTER

If the outside temperature does not go down below -5°C for a longer period of time and the pump is sufficiently immersed in water, a Green Line pond pump can also be normally used in winter. In severe winters with temperatures lower than -5°C it is to be recommended to remove the pump from the pond. Properly clean both the pump and the pre-liminary filter scale. Inspect the pump and the flex for any damage. To prevent the rubbers from drying out, it is to be recommended to store the pump wet, for example in a bucket of water.

CAPACITY

The required pump capacity depends on the type of pond and the filter system.

| Model | a lot of koi, no plants | a lot of fish, few plants | few fish, a lot of plants |
|--------------|--------------------------------|----------------------------------|----------------------------------|
| 5000 | 2500 litres | 5000 litres | 10.000 litres |
| 8000 | 4000 litres | 8000 litres | 16.000 litres |
| 12500 | 6000 litres | 12.500 litres | 25.000 litres |
| 15000 | 7500 litres | 15.000 litres | 30.000 litres |
| 20000 | 10.000 litres | 20.000 litres | 40.000 litres |

TECHNICAL INFORMATION

| Model | Power | Voltage | Frequency | Delivery head | Output |
|--------------|--------------|----------------|------------------|----------------------|---------------|
| 5000 | 40 W | 220-240 V | 50/60 Hz | Max. 3,5 m | 5000 l/h |
| 8000 | 70 W | 220-240 V | 50/60 Hz | Max. 4,5 m | 8000 l/h |
| 12500 | 110 W | 220-240 V | 50/60 Hz | Max. 5,5 m | 12000 l/h |
| 15000 | 135 W | 220-240 V | 50/60 Hz | Max. 6,0 m | 14500 l/h |
| 20000 | 200 W | 220-240 V | 50/60 Hz | Max. 7,0 m | 16000 l/h |

GUARANTEE

Velda guarantees the correct functioning of this apparatus for a period of 24 months after purchase. The warranty expires in case of repairs, changes or additions to this product that are performed by others than Velda. If a claim to guarantee can be laid, a dated receipt should be presented. Visit www.velda.com/service for the warranty procedure and terms.



Green Line pumps online

velda

brings life to your pond

GAW126595077

Design, Research & Development
Velda® The Netherlands
www.velda.com info@velda.com