



SuperFish

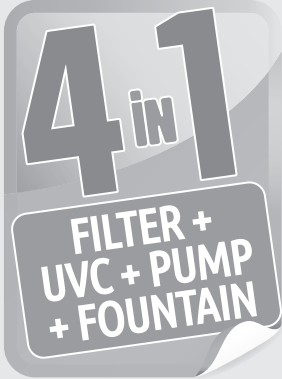
SmartFish Keeping

user manual

Gebrauchsanweisung

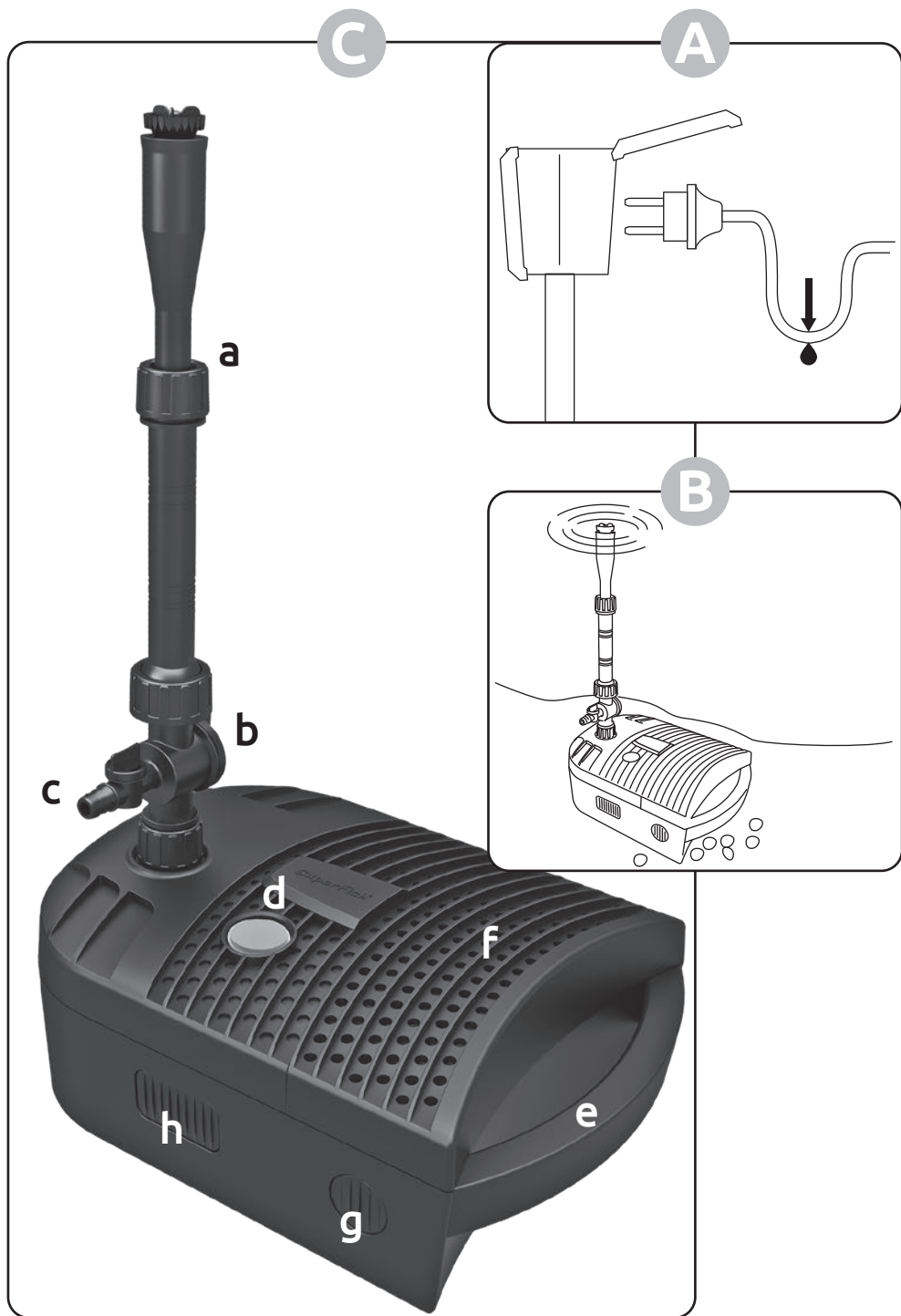
mode d'emploi

Gebruiksaanwijzing

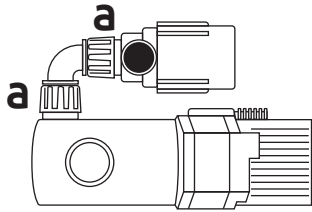


Combi Clear Filter

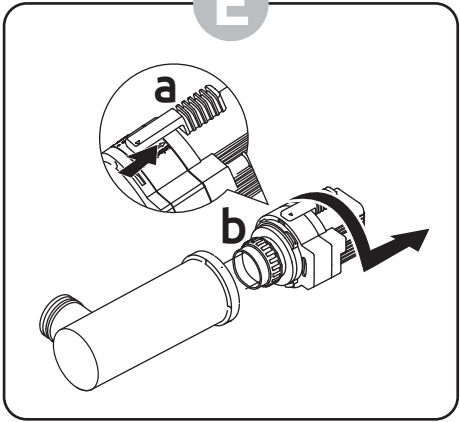
The one-plug solution for small ponds • Die Ein-Stecker-Lösung für kleine Teiche
La solution prêt à l'emploi pour les petits bassins • De één stekker oplossing voor kleine vijvers



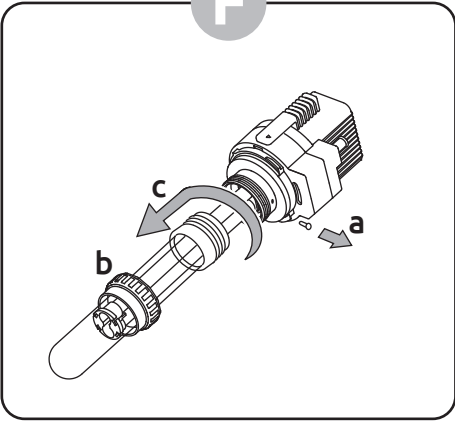
D



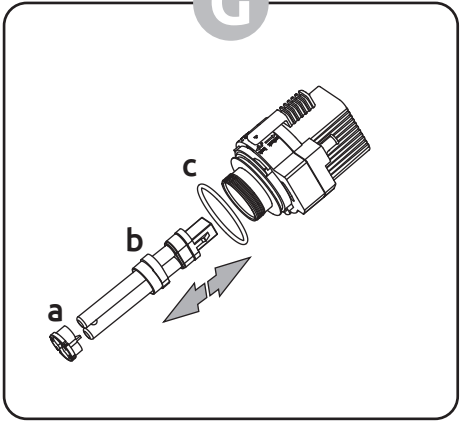
E



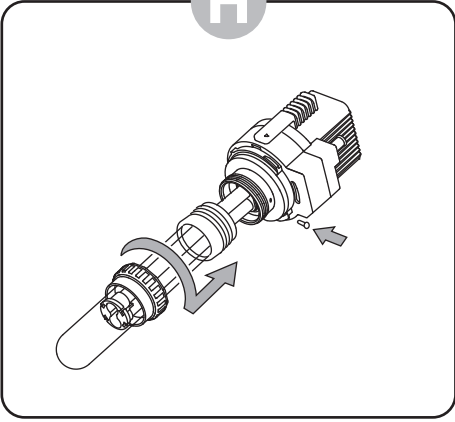
F



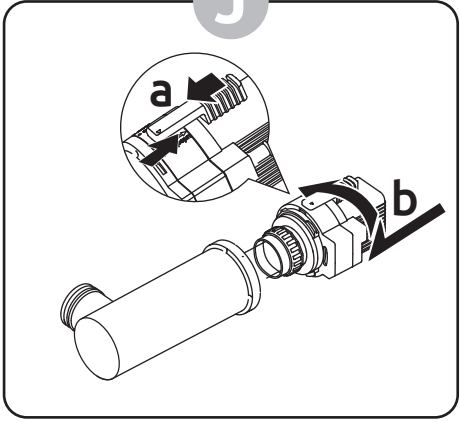
G



H



J



GB - SuperFish Combi Clear 4-in-1 Filter 2000 - 4000 - 6000

4-in-1 underwater filter with pump, UVC, filter media and fountain nozzle. Easy and quick to use, no complicated installation with hoses, cables and all kinds of connections.

Safety

- Read this manual carefully before usage.
- Suitable for outdoor usage, must be used submerged.
- **The built-in UVC device produces harmful radiation, direct contact may be dangerous for eyes and skin.**
- **Never look at a burning UV lamp, switch of the power before any maintenance or opening the unit.**
- Ensure voltage shown on the label correlates with the mains supply voltage.
- This filter should be only used for cleaning pond water and the water temperature should not exceed 35°C. It should never be used for other liquids or chemicals.
- The plug may only be connected to an earthed wall socket. Ensure that water cannot reach the socket **(A)**.
- Take great care using electricity in combination with water, do not operate with wet hands or plug is wet. Never operate the device if there are people in the water.
- Switch off and unplug all appliances in the pond before carrying out maintenance. Be aware that the lamp can remain hot for up to 10 minutes after being disconnected.
- **Do not use this unit if any parts are damaged, especially the quartz glass, buy new parts at your dealer. In the event of damage to the unit, cord or plug, do not use the unit and return the unit to your dealer for repair or recycling.**
- This appliance can be used by children aged from 8 years and above and persons with reduced physical, sensory or mental capabilities or lack of experience and knowledge if they have been given supervision or instructions concerning the use of the appliance in a safe way and understand the hazards involved. Children may not play with the appliance. Cleaning and user maintenance shall not be done by children without supervision.

Installation

- Place the Combi Clear filter in the pond under the water surface, ensuring that it is stable on the pond bottom **(B)**. The fountain nozzle should be slightly above the water surface, the spray pipe **(C-a)** is adjustable in height (telescopic) and can be slightly tilted (15°).
- The flow and head is adjustable by means of a knob on the spray pipe **(C-b)**, allowing you to adjust the height or diameter of the fountain.
- You can connect a hose to the side of the spray pipe for a waterfall or water figure **(C-c)**.
- Switch the filter on by plugging the plug into a grounded socket.
- Check the operation of the UV lamp via the light indicator on the cover **(C-d)**.
- **Never lift the filter from the water by the cord, pull the plug out of the socket and lift the filter by the handle **(C-e)** out of the water.**

Maintenance of the filter

- Always disconnect from the mains supply before carrying out any maintenance!
- Clean filter regularly, after first installation. If your pond is heavily polluted, the filter sponge should initially be cleaned daily. Remove the filter compartment cover (**C-f**) by simultaneously pressing the catch (**C-g**) on both sides and lifting the cover up.
- Activated carbon absorbs color and toxins from the water and therefore becomes saturated. Replace the filter sponge and the filter media twice a season (more often if necessary), a Combi Clear Filter Media Set (art. 06020760 and art. 06020763) is available from your SuperFish dealer.

Maintenance of the pump and UVC-unit

- Always disconnect from the mains supply before carrying out any maintenance!
- Check monthly the operation of the UV lamp via the light indicator on the cover (**C-d**).
- For maintenance of the pump and UVC, first loosen and remove the spray pipe (**C-a**). Press the catch (**C-h**) of the front cover on both sides and lift the cover up.
- The pump and the UVC-unit are connected to each other by a 90° bend, loosen one of the swivels (**D-a**) to disconnect the pump from the UVC.
- Your pump needs regular cleaning. There is no warranty on failures due to dirty pumps and scale build up inside the pump caused by improper maintenance.
- Depending on usage the rotor of your pump can get worn out and damaged, this is normal, new rotors can be purchased at your dealer.
- The UVC device should be cleaned twice a year. As soon as algae growth increases, check the UVC and UV-lamp and clean or exchange as needed.
- The lamp is hot, wait 10 minutes after switch off before opening the unit.
- Slide the red switch lock to unlock the unit head and housing (**E-a**).
- Turn the unit head counter-clockwise against the stop then carefully pull it out of the housing (**E-b**).
- Loosen the screw (**F-a**), remove the locknut (**F-b**). Remove the quartz glass including the gasket by a slight rotary movement (**F-c**).
- Clean the quartz glass outer face with SuperFish UVC Pump & Clean carefully and check for damage.
- Remove the UV-lamp together with UV-tube clip (**G-a**) and tube protection ring (**G-b**) and remove the O-ring from the unit head (**G-a**). Clean the unit head and make sure that it's dry, place a new O-ring if necessary.
- Replace the UV-lamp if necessary (recycling). Insert the (replacement) UV-lamp with a UV-tube clip and tube protection ring in the fitting of the unit head.
- Insert the quartz glass with the gasket in the unit head, slide the locknut over the quartz glass and tighten it onto the unit head. Place the screw back and tighten the locknut (**H**).
- Place the unit head with the fitted UV-lamp and quartz glass back into the housing. Turn it clockwise up to the stop and slide the red switch lock to the housing (**J**).
- To avoid UVC overheating, switch off the UVC device when no water is flowing past it.
- In the winter season, when the system is not used, the Combi Clear filter should be removed to avoid the risk of freezing.
- **The UV-lamp should be replaced yearly.**

(Combi Clear 2000: SuperFish UV Clear PL-lamp 5 Watt, G23-105 mm - Art. 06011005)

(Combi Clear 4000: SuperFish UV Clear PL-lamp 7 Watt, G23-105 mm SP - Art. 06011013)

(Combi Clear 6000: SuperFish UV Clear PL-lamp 11 Watt, G23-167 mm SP - Art. 06011017)

D - SuperFish Combi Clear 4-in-1 Filter 2000 - 4000 - 6000

4-in-1-Unterwasserfilter mit Pumpe, UVC-Gerät, Filtermedien und Springbrunnenauslass. Einfach und schnell in Betrieb zu nehmen, also keine komplizierte Installation mit Schläuchen, Kabeln und Verbindungen.

Sicherheit

- Lesen Sie vor Gebrauch diese Gebrauchsanweisung sorgfältig durch.
- Geeignet für den Außeneinsatz, muss unter Wasser verwendet werden.
- Das integrierte UVC-Gerät erzeugt schädlichen Strahlung; direkter Kontakt ist möglicherweise gefährlich für Augen und Haut.
- Schauen Sie nie in eine brennende UV-Lampe; das Gerät vor jeder Wartung, oder wenn Sie es öffnen, unbedingt abschalten.
- Überprüfen Sie, ob die Stromspannung auf dem Aufkleber mit der Spannung des Stromnetzes übereinstimmt.
- Dieser Filter sollte nur für die Filterung von Teichwasser, mit einer maximalen Wassertemperatur von 35°C, verwendet werden. Nicht für andere Flüssigkeiten oder Chemikalien verwenden.
- Der Stecker darf nur an eine geerdete Steckdose angeschlossen werden. Stellen Sie sicher, dass kein Wasser in die Steckdose gelangen kann (A).
- Seien Sie vorsichtig bei der Kombination von Wasser und Strom. Nicht mit nassen Händen bedienen oder wenn der Stecker nass ist. Das Gerät nie verwenden, wenn sich Menschen im Wasser befinden.
- ACHTUNG: Vor der Durchführung von Wartungsarbeiten alle Geräte im Teich ausschalten und Netzstecker ausziehen. Die Lampe kann bis zu 10 Minuten nach dem Ausschalten noch warm sein.
- Verwenden Sie dieses Gerät nicht, wenn Teile beschädigt sind, vor allem das Quarzglas; kaufen Sie Ersatzteile bei Ihrem Händler. Im Falle von Schäden an Gerät, Kabel oder Stecker das Gerät nicht mehr benutzen und zur Reparatur zurück zu Ihrem Händler bringen oder zur Entsorgung dem Recycling zuführen.
- Dieses Gerät kann von Kindern ab 8 Jahren sowie von Personen mit reduzierten physischen, sensorischen oder mentalen Fähigkeiten oder Mangel an Erfahrung und/oder Wissen benutzt werden, wenn sie beaufsichtigt oder bezüglich des sicheren Gebrauchs des Gerätes unterwiesen wurden und die daraus resultierenden Gefahren verstanden haben. Kinder dürfen nicht mit dem Gerät spielen. Reinigung und Benutzer-Wartung dürfen nicht durch Kinder ohne Beaufsichtigung durchgeführt werden.

Installation

- Platzieren Sie den Combi Clear-Filter im Teich unter der Wasseroberfläche und stellen Sie sicher dass, er stabil auf dem Boden steht (B). Der Sprühkopf sollte sich etwas über der Wasseroberfläche befinden, das Sprührohr (C-a) ist in der Höhe verstellbar (teleskopierbar) und kann leicht geneigt werden (15°).
- Der Wasserfluss und Forderhöhe ist mittels eines Drehknopfes am Sprührohr einstellbar (C-b), sodass Sie die Höhe oder den Durchmesser des Springbrunnens einstellen können.
- Sie können einen Schlauch an die Seite des Sprührohrs anschließen, für einen Wasserfall oder Wasserspeier (C-c).
- Schalten Sie den Filter ein, indem Sie den Stecker in eine geerdete Steckdose stecken.
- Überprüfen Sie die Funktion der UV-Lampe durch das Kontrollfenster im Filterdeckel (C-d).
- Heben Sie den Filter niemals an der Schnur aus dem Wasser, ziehen Sie den Stecker aus der Steckdose und heben Sie den Filter am Griff (C-e) aus dem Wasser.

Wartung des Filters

- Trennen Sie das Gerät vor der Durchführung jeder Wartung vom Stromnetz!
- Säubern Sie den Filter regelmäßig. Wenn Ihr Teich nach der Erstinstallation stark verunreinigt ist, sollten der Filterschaum zunächst täglich gereinigt werden. Entfernen Sie den Filterfachdeckel (**C-f**) indem Sie gleichzeitig die Arretierung (**C-g**) auf beiden Seiten eindrücken und den Deckel anheben.
- Aktivkohle absorbiert Farbe und Giftstoffe aus dem Wasser und wird dadurch gesättigt. Ersetzen Sie den Filterschwamm und das Filtermedium zweimal pro Saison (bei Bedarf öfter). Das Combi Clear Filter Media Set (Art. 06020760 und Art. 06020763) ist bei Ihrem SuperFish-Händler erhältlich.

Wartung der Pumpe und des UVC-Gerätes

- Trennen Sie das Gerät vor der Durchführung jeder Wartung vom Stromnetz!
- Überprüfen Sie monatlich durch einen Blick durch das Kontrollfenster, ob die UV-Lampe brennt (**C-d**).
- Für die Wartung der Pumpe und UVC müssen Sie zunächst das Sprührohr (**C-a**) abschrauben und entfernen. Drücken Sie die Arretierung (**C-h**) auf beiden Seiten der vorderen Abdeckung ein und heben Sie den Deckel ab.
- Die Pumpe und das UVC-Gerät sind mit einem 90°-Bogen verbunden, lösen Sie eine der Überwurfmutter (**D-a**) um die Pumpe und das UVC-Gerät zu trennen.
- Sie müssen Ihre Pumpe regelmäßig reinigen. Es besteht keine Garantie für Schäden, die auf fehlerhafte Wartung, Verunreinigungen oder Kalkablagerungen in der Pumpe zurückzuführen sind.
- Je nach Verwendung der Pumpe kann der Rotor in der Pumpe beschädigt werden oder Verschleiß zeigen. Das ist normal. Neue Rotoren erhalten Sie bei Ihrem Händler.
- Das UVC-Gerät sollte zweimal jährlich gereinigt werden. Bei Steigerung des Algenwachstums überprüfen und reinigen Sie das Gerät und wechseln Sie die UV-Lampe nach Bedarf.
- Die Lampe ist heiß, warten Sie nach dem Ausschalten 10 Minuten, bevor Sie das Gerät öffnen.
- Betätigen Sie die rote Verriegelung, um das Gerät zu öffnen (**E-a**).
- Drehen Sie den Gehäusekopf gegen den Uhrzeigersinn bis zum Anschlag und ziehen Sie die UV-Einheit vorsichtig aus dem Gehäuse (**E-b**).
- Lösen Sie die Schraube (**F-a**), lösen Sie die Überwurfmutter (**F-b**) und ziehen Sie das Quarzglas einschließlich der Dichtung durch eine leichte Drehbewegung ab (**F-c**).
- Reinigen Sie die Außenseite des Quarzglases vorsichtig mit SuperFish Pump & UVC Clean und überprüfen Sie es auf Beschädigungen.
- Entfernen Sie die UV-Lampe zusammen mit dem Lampen-Clip (**G-a**) und dem Lampenschutzring (**G-b**) und entfernen Sie den O-Ring vom Gehäusekopf (**G-c**). Reinigen Sie den Gehäusekopf und stellen Sie sicher, dass er trocken ist. Legen Sie gegebenenfalls einen neuen O-Ring ein.
- Falls nötig, ersetzen Sie die UV-Lampe (Recycling). Setzen Sie die (neue) UV-Lampe einschließlich Lampenschutzring und Clip in den Sockel des Gehäusekopfes ein (**G**).
- Setzen Sie das Quarzglas mit der Dichtung in den Gehäusekopf ein, schieben Sie die Überwurfmutter über das Quarzglas und ziehen Sie sie am Gehäusekopf fest. Setzen Sie die Schraube wieder ein, um die Überwurfmutter zu sichern (**H**).
- Setzen Sie den Kopf mit der UV-Lampe und Quarzglas wieder in das Gehäuse ein. Drehen Sie ihn im Uhrzeigersinn bis zum Anschlag und schieben Sie die roten Verriegelung zurück (**J**).
- Um eine Überhitzung des UVC-Gerätes zu vermeiden, schalten Sie den Filter ab, sobald kein Wasser hindurch fließt.
- In der Wintersaison, wenn das System nicht verwendet wird, sollte der TopClear Teichfilter zur Vermeidung eines Frostschadens deinstalliert werden.
- **Die UV-Lampe sollte jährlich gewechselt werden.**

(Combi Clear 2000: SuperFish UV Clear PL-lamp 5 Watt, G23-105 mm - Art. 06011005)

(Combi Clear 4000: SuperFish UV Clear PL-lamp 7 Watt, G23-105 mm SP - Art. 06011013)

(Combi Clear 6000: SuperFish UV Clear PL-lamp 11 Watt, G23-167 mm SP - Art. 06011017)

F - SuperFish Combi Clear 4-in-1 Filter 2000 - 4000 - 6000

Filtre immergé 4 en 1 avec pompe, UVC, média de filtration et kit jet d'eau. Facile et rapide à utiliser, aucune installation compliquée avec des tuyaux, des câbles et toutes sortes de connexions.

Sécurité

- Lisez ce manuel attentivement avant utilisation.
- Convient pour un usage extérieur, doit être utilisé sous l'eau.
- L'appareil UVC intégré produit des rayonnements nocifs, le contact direct peut être dangereux pour les yeux et la peau.
- Ne jamais regarder une lampe UV en fonctionnement, débranchez avant intervention.
- Vérifiez si la tension d'utilisation mentionnée sur l'autocollant du produit correspond bien à la tension de votre réseau électrique.
- Ce filtre doit être utilisé uniquement pour filtrer l'eau du bassin et pas pour d'autres liquides, produits chimiques et autres substances. La température maximale de l'eau ne doit pas dépasser 35°C.
- Le cordon doit être raccordé à une prise de courant reliée à la terre. Assurez-vous d'aucune possibilité de projection d'eau sur la prise électrique (A).
- Apportez une grande attention : l'électricité et l'eau ne font pas bon ménage, ne manipulez pas avec des mains ou prises mouillées. Ne pas utiliser en cas de personnes dans l'eau.
- Éteindre et débrancher tous les appareils dans le bassin avant de procéder à l'entretien. La lampe peut encore rester chaude pendant 10 minutes après la désactivation.
- Ne plus utiliser si des parties sont endommagées, spécifiquement le tube quartz, contactez votre magasin pour les pièces détachées. En cas de dommages sur l'appareil, la prise ou le cordon ne jamais utiliser l'appareil et renvoyer l'appareil à votre revendeur pour la réparation ou le recyclage.
- Cet appareil peut être utilisé par des enfants âgés de 8 ans et plus et des personnes ayant des capacités ou un manque d'expérience et de connaissances physiques, sensorielles ou mentales réduites si elles ont été formées et encadrées d'instructions concernant l'utilisation de l'appareil en toute sécurité et de comprendre les risques encourus. Les enfants ne peuvent pas jouer avec l'appareil. Le nettoyage et l'entretien de ne doivent pas être effectués par des enfants sans surveillance.

Installation

- Placez le filtre Combi Clear dans le bassin sous la surface de l'eau, en veillant à ce qu'il soit stable au fond de bassin (B). La buse doit être légèrement au-dessus de la surface de l'eau, le tube jet d'eau (C-a) est réglable en hauteur (télescopique) et peut être légèrement incliné (15°).
- Le débit d'eau est réglable avec la vanne placée sur le tube jet d'eau (C-b), vous pouvez donc régler la hauteur ou le diamètre de la fontaine.
- Vous pouvez connecter un tuyau sur le côté du tube jet d'eau pour une cascade ou une gargouille (C-c).
- Branchez le filtre (vérifiez si la prise est une prise terre).
- Vérifier le fonctionnement de la lampe UV via le voyant lumineux sur le couvercle du filtre (C-d).
- Ne soulevez jamais le filtre de l'eau par le cordon, retirez la fiche de la prise et soulevez le filtre par la poignée (C-e) pour le sortir de l'eau.

Entretien du filtre

- Toujours débrancher l'alimentation secteur avant d'effectuer tout entretien!
- Nettoyez le filtre régulièrement. Lors de la première installation ou si votre bassin est fortement pollué, il peut être nécessaire de nettoyer l'a mousse tous les jours. Retirez le couvercle du compartiment du filtre (**C-f**) en appuyant simultanément sur le loquet (**C-g**) des deux côtés et en soulevant le couvercle.
- Le charbon actif absorbe la couleur et les toxines de l'eau et devient donc saturé. Remplacez la mousse de filtration et le média filtrant deux fois par saison (plus souvent si nécessaire), un kit de média filtrant Combi Clear (art. 06020760 et art. 06020763) est disponible chez votre revendeur SuperFish.

Entretien de la pompe et de la partie UVC

- Toujours débrancher l'alimentation secteur avant d'effectuer tout entretien!
- Vérifiez le fonctionnement de la lampe UV via le voyant lumineux sur le couvercle du filtre (**C-d**).
- Pour l'entretien de la pompe et de l'UVC, commencez par desserrer et retirer le tube jet d'eau (**C-a**). Appuyez sur le loquet (**C-h**) des deux côtés du capot avant et soulevez le capot.
- La pompe et l'unité UVC sont reliées l'une à l'autre par un coude à 90°. Desserrez l'un des écrou (**D-a**) pour les déconnecter.
- Votre pompe nécessite un nettoyage régulier. Pas de garantie si la pompe est sale et pleine de calcaire (dans et en dehors de la pompe) et si elle est mal entretenue.
- En cas de mauvaise utilisation de la pompe, le rotor peut être endommagé, ce qui est normal, de nouveaux rotors peuvent être achetés auprès de votre revendeur.
- L'appareil UV doit être nettoyé deux fois par an. Dès que les algues se développent vérifier la lampe et nettoyer la ainsi que le tube quartz si nécessaire.
- Si la lampe est chaude attendez 10 minutes avant intervention.
- Faites glisser le loquet rouge (**E-a**).
- Tournez le système dans le sens des aiguilles d'une montre et tirez le doucement (**E-b**).
- Desserrer la vis (**F-a**), dévisser le contre-écrou (**F-b**). Retirez le quartz, y compris le support, à l'aide d'un léger mouvement de rotation (**F-c**).
- Nettoyez l'extérieur du tube quartz avec SuperFish Pump & UVC Clean, vérifiez si il est abimé.
- Retirez la lampe UV et le clips de la lampe UV (**G-a**), l'anneau de protection (**G-b**) et retirez le joint torique de la tête de l'appareil (**G-c**). Nettoyez la tête de boîtier et assurez-vous qu'il soit sec. Placez un nouveau joint torique si nécessaire.
- Remplacer la lampe UV si nécessaire (pensez au recyclage). Insérez la (nouvelle) lampe UV avec l'anneau de protection et le clip dans la tête de l'appareil.
- Insérez le quartz avec le support dans la tête de l'appareil, faites glisser le contre-écrou sur le quartz et serrez-le sur la tête. Replacez la vis pour verrouiller le contre-écrou (**H**).
- Insérez la (nouvelle) lampe avec ses accessoires (suivre sens du démontage) (**G**).
- Revissez la tête avec la lampe UV et le tube quartz dans le corps. Tournez-le dans le sens des aiguilles d'une montre jusqu'à la butée et réenclenchez le loquet rouge et reconnectez (**J**).
- Pour éviter les surchauffes de l'UV, éteignez l'appareil UV lorsque l'eau ne s'écoule pas à l'intérieur.
- En hiver, quand le système n'est pas utilisé, retirez le filtre TopClear pour éviter tout risque de gel.
- **La lampe UV doit être changée tous les ans.**

(Combi Clear 2000: SuperFish UV Clear PL-lamp 5 Watt, G23-105 mm - Art. 06011005)

(Combi Clear 4000: SuperFish UV Clear PL-lamp 7 Watt, G23-105 mm SP - Art. 06011013)

(Combi Clear 6000: SuperFish UV Clear PL-lamp 11 Watt, G23-167 mm SP - Art. 06011017)

NL - SuperFish Combi Clear 4-in-1 Filter 2000 - 4000 - 6000

4-in-1 onderwaterfilter met pomp, UVC, filtermedia en fonteinsproeikop. Eenvoudig en snel in gebruik te nemen, geen ingewikkelde installatie met slangen, kabels en allerlei aansluitingen.

Veiligheid

- Lees voor gebruik zorgvuldig deze gebruiksaanwijzing.
- Geschikt voor buitengebruik, moet ondergedompeld gebruikt worden.
- Het ingebouwde UVC-apparaat produceert schadelijke straling, rechtstreeks contact kan gevaarlijk zijn voor de ogen en huid.
- Kijk nooit naar een brandende UV-lamp, schakel voor ieder onderhoud en openen van het apparaat de stroom uit.
- Controleer of de spanning die op het label wordt aangegeven, overeenkomt met de netspanning.
- Het filter mag uitsluitend worden gebruikt voor filtratie van vijverwater met een maximale watertemperatuur van 35°C. Nooit gebruiken voor filtratie van andere vloeistoffen of chemische vloeistoffen.
- De stekker alleen aansluiten op een geaard stopcontact. Zorg ervoor dat er geen water in de buurt van het stopcontact kan komen (A).
- Wees voorzichtig met de combinatie water en elektriciteit, niet bedienen met natte handen of als de stekker nat is. Het apparaat nooit gebruiken indien er mensen in het water zijn.
- Voor het uitvoeren van onderhoudswerkzaamheden, alle apparaten in de vijver uitschakelen en de stekker(s) uit het stopcontact trekken. De lamp is warm, wacht 10 minuten na uitschakeling.
- Het snoer mag niet worden gebruikt om het apparaat uit het water te tillen of te verplaatsen.
- Gebruik dit apparaat niet als er onderdelen beschadigd zijn, in het bijzonder het kwartsglas, koop nieuwe onderdelen bij uw dealer. Bij schade aan het apparaat, snoer of stekker dit apparaat niet meer gebruiken maar bij uw dealer aanbieden ter reparatie of recycling.
- Dit apparaat kan worden gebruikt door kinderen van 8 jaar en ouder en personen met beperkte lichamelijke, zintuiglijke of geestelijke vermogens of gebrek aan ervaring en/of kennis, indien zij onder toezicht staan of instructies met betrekking tot het veilig gebruik van het toestel en de daaruit voortvloeiende risico's begrepen hebben. Kinderen mogen niet met het apparaat spelen. Schoonmaak en onderhoud mag niet worden gedaan door kinderen zonder toezicht.

Installatie

- Plaats het Combi Clear filter in de vijver onder het wateroppervlak, zorgt dat deze stabiel op de vijverbodem staat (B). De sproeikop dient iets boven het wateroppervlakte uit te komen, de sproeibuis (C-a) is in hoogte verstelbaar (telescopisch) en kan iets gekanteld worden (15°).
- De waterflow en opvoerhoogte is d.m.v. de draaiknop aan de sproeibuis regelbaar (C-b), zodat u de hoogte of diameter van de fontijn kunt aanpassen.
- U kunt een slang aansluiten op de zijkant van de sproeibuis voor een waterval of waterspuwer (C-c).
- Schakel het filter in door de stekker in een geaard stopcontact te steken.
- Controleer de werking van de UV-lamp via het controlevenster op het filterdeksel (C-d).
- Til het filter nooit aan het snoer uit het water, trek de stekker uit het stopcontact en til het filter aan het handvat (C-e) uit het water.

Onderhoud van het filtergedeelte

- Neem de stekker uit het stopcontact vóór de uitvoering van onderhoud/repairatie!
- Maak het filter regelmatig schoon. Bij de eerste installatie of als uw vijver zwaar vervuild is, kan het nodig zijn dat de filterspons dagelijks gereinigd moeten worden. Verwijder de deksel van het filtercompartiment (**C-f**) door de vergrendeling (**C-g**) aan beide zijdes gelijktijdig in te drukken en het deksel omhoog te lichten.
- Actieve filterkool absorbeert kleur- en giftige stoffen uit het water en raakt daardoor verzadigd. Vervang de filterspons en het filtermedia twee keer per seizoen (indien nodig vaker), een Combi Clear Filter Media Set (art. 06020760 en art. 06020763) is verkrijgbaar bij uw SuperFish dealer.

Onderhoud van het pomp- en UVC-gedeelte

- Neem de stekker uit het stopcontact vóór de uitvoering van onderhoud/repairatie!
- Controleer maandelijks of de UV-lamp brandt via het controlevenster op het filterdeksel (**C-d**).
- Voor onderhoud aan de pomp en UVC dient u eerst de sproeibuis (**C-a**) los te draaien en te verwijderen.
Druk de vergrendeling (**C-h**) van de voorste deksel aan beide zijdes in en licht de deksel omhoog.
- De pomp en het UVC apparaat zijn met een 90°-bocht aan elkaar gekoppeld, draai één van de wartels (**D-a**) los om deze te ontkoppelen.
- U moet uw pomp regelmatig reinigen. Storingen te wijten aan vuil en kalkaanslag binnenin de pomp, veroorzaakt door onjuist onderhoud, valt niet onder de garantie.
- Afhankelijk van het gebruik van de pomp kan de rotor van de pomp beschadigen of verslijten, dit is normaal, nieuwe rotors kunt u aanschaffen bij uw dealer.
- Het UVC-apparaat moet tweemaal per jaar worden gereinigd. Indien de algengroei toeneemt, controleer de UVC, maak deze schoon en vervang zo nodig de UV-lamp.
- De lamp is warm, wacht 10 minuten na het uitschakelen voordat u het apparaat opent.
- Schuif de rode schakelaar open om de kop van het apparaat te ontgrendelen (**E-a**).
- Draai de kop linksom tegen de aanslag en trek dan het binnenwerk uit de behuizing (**E-b**).
- Verwijder de borgschroef (**F-a**) en draai de wartelmoer los (**F-b**). Verwijder het kwartsglas inclusief de pakking met een lichte draaibeweging (**F-c**).
- Reinig de buitenzijde van het kwartsglas voorzichtig met SuperFish Pump & UVC Clean en controleer op beschadigingen.
- Verwijder de UV lamp met de lampbeschermer (**G-b**) en beschermerclip (**G-a**) en verwijder de O-ring van de behuizingskop (**G-c**). Reinig de behuizingskop en zorg dat deze droog is, plaats eventueel een nieuwe O-ring.
- Vervang indien nodig de UV lamp (recycling). Plaats de (nieuwe) UV lamp inclusief lampbeschermer en beschermerclip in de fitting van de behuizingskop (**G**).
- Plaats het kwartsglas met pakking in de behuizingskop, schuif de wartelmoer over het kwartsglas en draai deze vast op de behuizingskop en borg deze met de borgschroef (**H**).
- Plaats de kop met de lamp en het kwartsglas terug in de behuizing en draai met de klok mee tot aan de aanslag en schuif de rode schakelaar dicht (**J**).
- Voorkom oververhitting van de UVC, schakel het filter uit wanneer er geen water doorstroomt.
- In het winterseizoen, wanneer het systeem niet wordt gebruikt, moet het Combi Clear filter worden verwijderd om schade door bevriezing te voorkomen.
- **De UV-lamp moet jaarlijks worden vervangen.**

(Combi Clear 2000: SuperFish UV Clear PL-lamp 5 Watt, G23-105 mm - Art. 06011005)

(Combi Clear 4000: SuperFish UV Clear PL-lamp 7 Watt, G23-105 mm SP - Art. 06011013)

(Combi Clear 6000: SuperFish UV Clear PL-lamp 11 Watt, G23-167 mm SP - Art. 06011017)

GB - Warranty conditions

2 year manufacturer's warranty on material and construction defects. Devices must be returned complete with all components, accompanied with an official proof of purchase confirming a purchase date for any warranty claims. Incomplete devices of which parts are missing, and devices without proof of purchase are not eligible for warranty. After receiving and checking, we will determine whether the device is eligible for repair or replacement. Carefully read the instructions on installation, use and maintenance. Damage due to incorrect use, damage due to pollution, not cleaning the device and damage to the cable are not covered by the warranty.

D - Garantiebedingungen

2 Jahre Herstellergarantie auf Material- und Konstruktionsfehler. Das Gerät muss komplett mit allen Teilen und dem Kaufbeleg mit Kaufdatum für Garantieansprüche vorgelegt werden. Ein Gerät, bei dem Teile fehlen oder ohne Kaufbeleg, hat keinen Anspruch auf Garantie. Nach dem Empfang werden wir das Gerät überprüfen, um festzustellen ob das Produkt für die Reparatur oder einen Ersatz in Betracht kommt. Bitte lesen Sie die Hinweise zu Sicherheit, Gebrauch und Wartung sorgfältig. Schäden durch unsachgemäßen Gebrauch, Schäden durch Verschmutzung, Nichtreinigung des Gerätes und Beschädigungen des Kabels sind von der Garantie ausgeschlossen.

F - Conditions de garantie

Garantie du fabricant de 2 ans sur les défauts de matériaux et de construction. Les appareils doivent être retournés avec tous les composants, accompagnés d'une preuve d'achat officielle confirmant la date d'achat pour toute réclamation de garantie. Les appareils incomplets sur lesquels il manque des pièces, et les appareils sans preuve d'achat ne sont pas couverts par la garantie. Après réception et vérification, nous déterminerons si l'appareil est admissible à la réparation ou le remplacement. Lisez attentivement les instructions d'installation, d'utilisation et de maintenance. Les dommages dus à une utilisation incorrecte, aux déchets accumulés ou à un mauvais entretien de l'appareil, et les dommages sur la prise ou le câble ne sont pas couverts par la garantie.

NL - Garantievoorwaarden

2 jaar fabrieksgarantie op materiaal en constructiefouten. Het apparaat dient compleet, met alle onderdelen en het originele aankoopbewijs met daarop de aankoopdatum, ter garantie aangeboden worden. Een apparaat waarvan onderdelen missen of zonder aankoopbewijs komt niet in aanmerking voor garantie! Na ontvangst zullen wij het apparaat controleren. Daarna wordt door ons bepaald of het apparaat in aanmerking komt voor reparatie of vervanging. Lees de instructies over installatie, gebruik en onderhoud zorgvuldig door. Schade door verkeerd gebruik, door vervuiling of het niet reinigen van het apparaat en schade aan de kabel, vallen niet onder de garantie.

Date of purchase/Kaufdatum/Date d'achat/Aankoopdatum: _____

Dealer stamp/Händlerstempel/Sceau du point de vente/Dealerstempel

GB - Recycle information

The bin symbol printed on the product means that this product must be disposed of separately to standard refuse, whereby the user delivers to a refuse centre applicable for electrical devices. Alternatively the product can be returned to the seller when purchasing a new unit. A bespoke refuse centre is environmentally friendly and it helps the recycling of the materials. Any other collection procedure is unlawful and will be subject to the law in force.



D - Recycling-Information

Das Kennzeichen auf der Verpackung bedeutet, dass es getrennt von normalem Müll gesammelt werden muss, wenn das Gerät nicht mehr nutzbar ist. Wenn das Produkt kaputt ist, soll der Besitzer es zu einem Sammelpunkt für elektrische Haushaltgeräte bringen. Oder wenn der Besitzer ein neues Gerät kaufen möchte, kann das Altgerät beim Verkäufer hinterlassen werden; nur 1 zu 1 austauschbar. Getrenntes Sammeln ist umweltfreundlich und hilft, alte Materialien neu nutzbar zu machen. Jede andere/sonstige Weise der Verwertung ist nicht Rechtes.

F - Information de recyclage

Le symbole de la poubelle barrée indique que l'appareil doit être recyclé. L'utilisateur, à la fin de la vie de l'appareil, doit le ramener à son revendeur qui doit lui le remettre à un centre de recyclage des appareils électrique. Le recyclage est obligatoire et important pour l'environnement, ne pas recycler peut être puni par la loi.

NL - Recycling informatie

Het symbool van de afvalbak geeft aan dat het product (als het niet meer wordt gebruikt) niet in de afvalbak mag. Maar dat het op de speciaal hiervoor ingerichte milieustraat/containerpark moet worden aangeboden voor recycling. Ook kunt u het product, op het moment dat u een soortgelijk product koopt, achterlaten bij het verkooppunt. Dit mag alleen op basis van 1 op 1. Door recycling kunnen grondstoffen weer opnieuw gebruikt worden, dit zorgt voor minder afval en is goed voor het milieu. Elke andere manier van afvalverwerking m.b.t. dit product is strafbaar.